

ALIENWARE® M17x 移动手册

注、小心和警告



注：注表明帮助您更好使用计算机的重要信息。



小心：警告表明潜在的对硬件的损坏或数据丢失并告诉您如何避免该问题。



警告：严重警告表明潜在的资产损坏、人身伤害或死亡。

此处的内容如有更改，恕不另行通知。

© 2009 Dell Inc. 版权所有，翻印必究。

未经 Dell Inc. 事先书面许可，严禁以任何方式复制这些材料。

本手册中使用的商标：Alienware、AlienRespawn、AlienFX 和 AlienHead 徽标是 Alienware Corporation 的商标或注册商标。Dell 是 Dell Inc. 的商标。Microsoft、Windows、Windows Vista 和 Windows Vista 开始按钮徽标是 Microsoft Corporation 在美国和/或其它国家/地区的商标或注册商标。Intel 和 Core 是 Intel Corporation 在美国和其它国家/地区的注册商标和商标。AMD 是 Advanced Micro Devices, Inc. 的商标。Blu-ray 光盘是 Blu-ray Disc Association 的商标。Bluetooth 是 Bluetooth SIG, Inc. 所有的注册商标。Computrace 和 Absolute 是 Absolute Software Corporation 的注册商标。

本手册中所述及的其它商标和商品名称是指拥有相应标记和名称的公司或其制造的产品。Dell Inc. 对不属于自己的商标和商品名称不拥有任何所有权。

型号：P01E P/N: T280N 修订版 A00 2009 年 2 月

目录

简介	5	第 4 章：使用笔记本电脑	24
第 1 章：安装笔记本电脑	6	Alienware 命令中心	24
安装笔记本电脑之前	6	隐藏模式	25
安装 Alienware Mobile	7	使用可移动介质和卡	25
第 2 章：了解您的笔记本电脑	9	使用光盘驱动器	25
检查笔记本电脑	10	使用集成网络摄像头	25
正面视图功能	11	使用无线控制功能	25
背面视图功能	11	使用 RAID	26
左侧视图功能	12	配置 BIOS	27
右侧视图功能	12	第 5 章：安装附加组件或备用组件	32
顶部视图功能	13	开始之前	33
底部视图功能	13	升级/更换内存	34
状态 LED 指示灯	14	升级/更换硬盘驱动器	36
电源按钮	14	第 6 章：故障排除	40
触摸控件	15	基本提示和技巧	40
功能键	15	备份和日常维护	41
电池组	17	软件诊断工具	42
电源管理	19	常见问题解答	43
第 3 章：连接设备	20	第 7 章：系统恢复	50
连接外部显示器	21	AlienRespawn v2.0	51
连接打印机	23	恢复选项	51
连接 USB 设备	23	密码保护	52
连接 FireWire (IEEE 1394) 设备	23	AlienRespawn v2.0 光盘	53
		第 8 章：基本规格	54

附录 A: 常规和电气安全预防措施	57
附录 B: 有关安全、环境和管制的详细信息.....	58
附录 C: DELL 软件许可协议	68
附录 D: 联系 ALIENWARE	70
附录 E: 重要信息	71



简介

尊敬的 Alienware 客户：

欢迎您使用 Alienware 系列产品。我们对您成为日益增长的智能高性能 mobile 用户群中的一员感到十分地高兴。

Alienware 技术人员能确保您的高性能 mobile 已经得到最佳优化并将充分发挥其潜能。因为我们在制造机器时始终奉行一个坚定不移的原则：构建它，就好像它是自己的。技术人员将坚持不懈，直到您的新机器达到或超过我们非常严格的标准！

我们会对您的机器进行广泛的测试，以确保您享受到最高级别的性能。除了标准的老化周期之外，我们还会使用具体的工具（如综合性能基准程序）对您的系统进行评估。

我们非常欢迎您与我们分享您使用新的高性能 mobile 的体验，因此如果您有任何问题或疑虑，请不要犹豫，立即给我们发送电子邮件或致电 Alienware。我们全体员工都期待分享您对新技术的热情，我们希望您能享受使用新 mobile 的过程，就像 Alienware 享受着为您制造它的过程一样。

谨启，

Alienware 全体员工

安装笔记本电脑之前

祝贺您购买 Alienware® M17x!

在将新的笔记本电脑连接至电源之前，请阅读所有安全和安装说明。首先请小心打开包装盒，并取出托运给您的所有组件。在安装笔记本电脑或组件之前，务必要检查所有项目是否在托运期间受到任何物理损坏。务必在收到托运产品后立即向客户服务部门报告任何损坏的项目。您必须在收到托运产品后的 5 天之内报告托运损坏，否则您的损坏报告将不予受理。

在安装笔记本电脑或组件之前，请参阅附随的发票以验证是否收到所有订购的项目。必须在收到托运产品后的 5 天之内向客户服务部门报告任何丢失的组件。在 5 天后报告的任何丢失情况将不予受理。部分通常需要检查的项目包括：

- 带有电源线的笔记本电脑和交流适配器
- 位于笔记本电脑底部的 Microsoft 序列号
- 带有电源线和视频电缆的显示器（如果订购）
- 键盘（如果订购）
- 鼠标（如果订购）
- 多媒体扬声器和重低音喇叭（如果订购）
- 游戏杆控制器（如果订购）

您可能也需要小型平头和/或梅花槽螺丝刀，以便将外围设备电缆连接到笔记本电脑。

Alienware® M17x: 笔记本电脑安装指南

第 1 章：安装笔记本电脑

产品说明文件和介质

Alienware® mobile 附随的说明文件旨在帮助您解决尝试使用新笔记本电脑的功能时可能遇到的问题。可按需要参阅说明文件以获取技术信息或常规使用说明，以解答将来会出现的问题，或更有效地查找答案和解决方案。说明文件部分的章节中引用了笔记本电脑随附的介质，可能需要这些介质来完成某些任务。我们的技术支持团队可随时为您提供协助。

笔记本电脑的位置和摆放



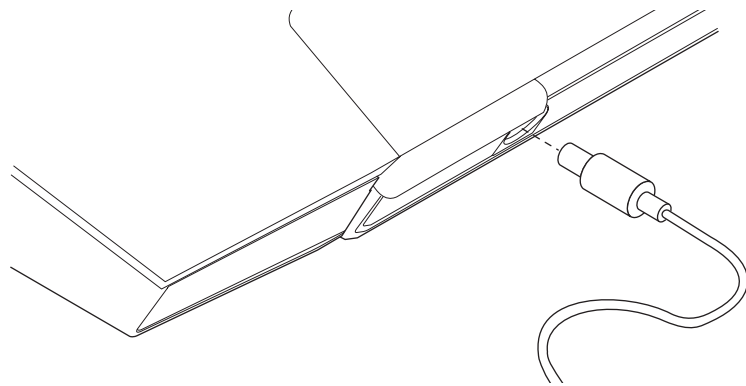
警告：请勿将笔记本电脑放在靠近或位于辐射体或排热口的上方。如果将笔记本电脑完全（或部分）放置在机柜中，请确保有足够的通风。请勿将笔记本电脑放置在潮湿之处，也不要将其放置在任何可能使其沾水的区域。请勿将任何液体洒落在笔记本电脑上，或流入其内部。

在摆放笔记本电脑时，需满足以下几点：

- 将笔记本电脑放置在稳固的水平表面上。
- 不能在笔记本电脑和墙壁（或其它物体）之间放置过多的电源电缆连接器和其它电缆连接器。
- 保证笔记本电脑前部、背部和底部的通风口的畅通。
- 笔记本电脑有足够的空间，以便轻松访问光盘驱动器和其它外部存储驱动器。

安装 Alienware Mobile

步骤 1. 将交流适配器连接到笔记本电脑背部



警告：交流适配器可以与世界各地的电源插座配合使用。但是，电源连接器和配电盘则因国家/地区的不同而有所差异。使用不兼容的电缆或不正确地将电缆连接到配电盘或电源插座上可能会导致火灾或设备损坏。



注：240 W 交流适配器必须插入笔记本电脑才能获得最大游戏性能。

步骤 2. 按电源按钮



步骤 3. Windows Vista® 设置



小心：请勿中断操作系统的设置过程。这样操作可能致使笔记本电脑无法使用。

如果在订购时选择了 Windows Vista 操作系统，则笔记本电脑会预先配置 Windows Vista。要对 Windows Vista 进行初次设置，请按照屏幕上的说明操作。这些步骤是强制性的，可能需要 15 分钟才能完成。屏幕将带您完成几个步骤，包括接受许可协议、设置首选项和（可选）设置 Internet 连接。

连接到 Internet

如果在 Vista 设置时没有设置 Internet 连接，

1. 单击 **Start**（开始）（Windows Vista® 徽标）> **Control Panel**（控制面板）> **Network and Internet**（网络和 Internet）。
2. 单击连接到 **Internet**（Connect to the Internet）。
3. 遵循屏幕上的说明进行操作。

有关新建 Internet 连接的详细帮助和信息，请单击 **Start**（开始）（Windows Vista® 徽标）> **Help and Support**（帮助和支持），并搜索“Internet 连接”。

连接到家庭网络

1. 单击 **Start**（开始）（Windows Vista® 徽标）> **Control Panel**（控制面板）> **Network and Internet**（网络和 Internet）。
2. 单击位于网络和共享中心部分中的 **Connect to a network**（连接到网络）。
3. 遵循屏幕上的说明进行操作。

有关联网的详细帮助和信息，请单击 **Start**（开始）（Windows Vista® 徽标）> **Help and Support**（帮助和支持）> **Table of Contents**（目录），并从帮助主题列表中单击 **Networking**（联网）。

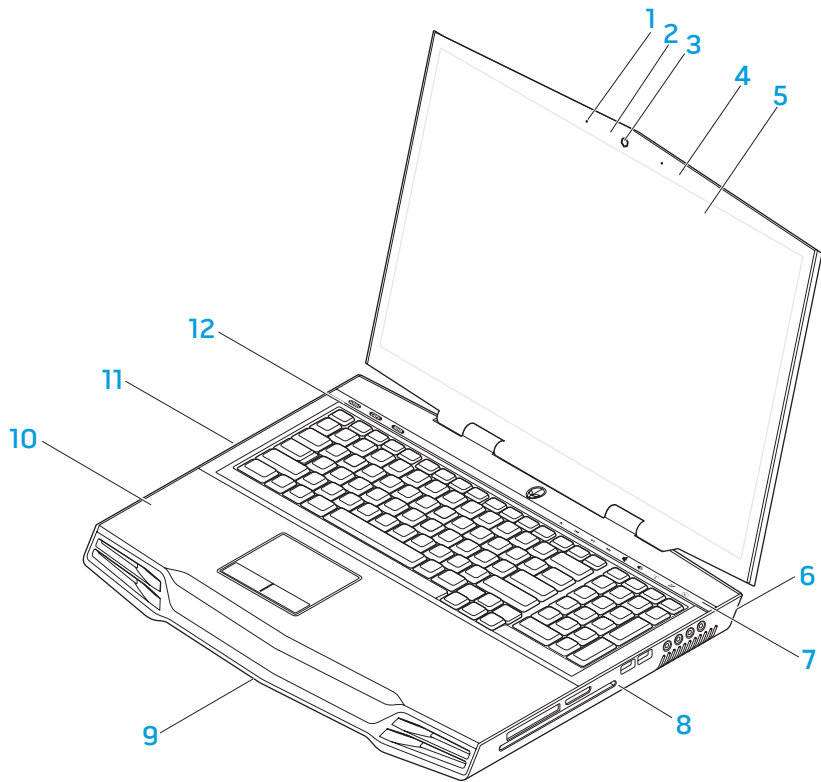
本章提供有关新笔记本电脑的信息，以便您熟悉其各种功能并迅速上手使用。

第 2 章：了解您的笔记本电脑

第 2 章：了解您的笔记本电脑

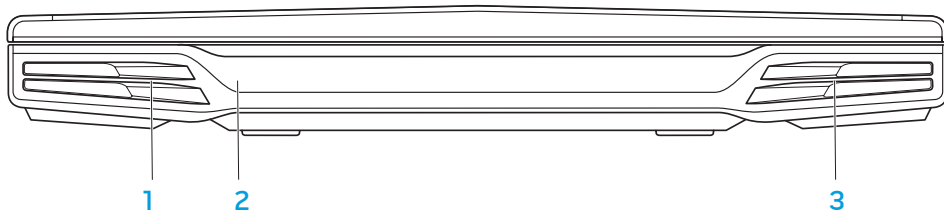
检查笔记本电脑

开始使用笔记本电脑之前，需了解笔记本电脑的主要功能和接口：



- 1 左侧阵列式数字麦克风
- 2 网络摄像头活动指示灯
- 3 网络摄像头
- 4 右侧阵列式数字麦克风
- 5 边对边液晶显示屏，集成了网络摄像头和数字阵列麦克风
- 6 笔记本电脑背部
- 7 触摸电容带
- 8 笔记本电脑右侧
- 9 笔记本电脑前端
- 10 掌托
- 11 笔记本电脑左侧
- 12 键盘

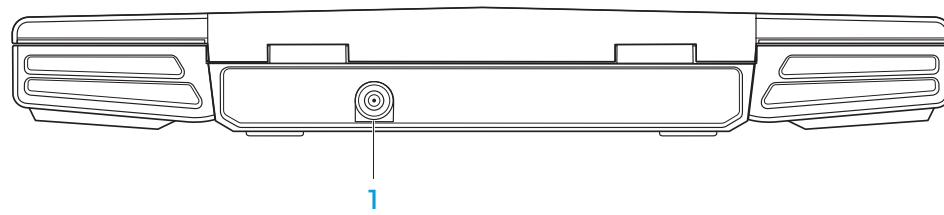
正面视图功能



- 1 左扬声器
- 2 下方消费性红外端口

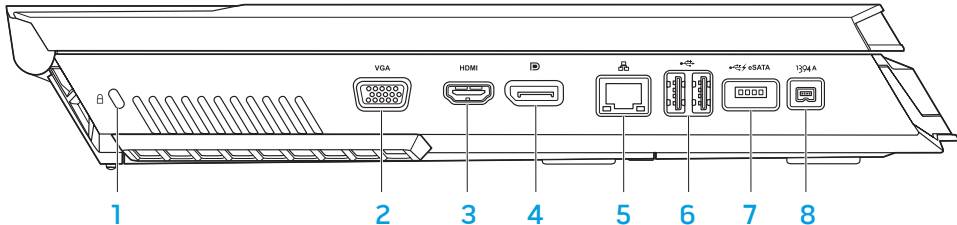
- 3 右扬声器

背面视图功能



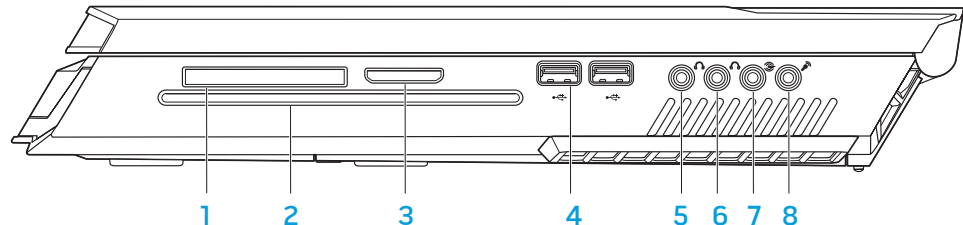
- 1 交流适配器连接器

左侧视图功能



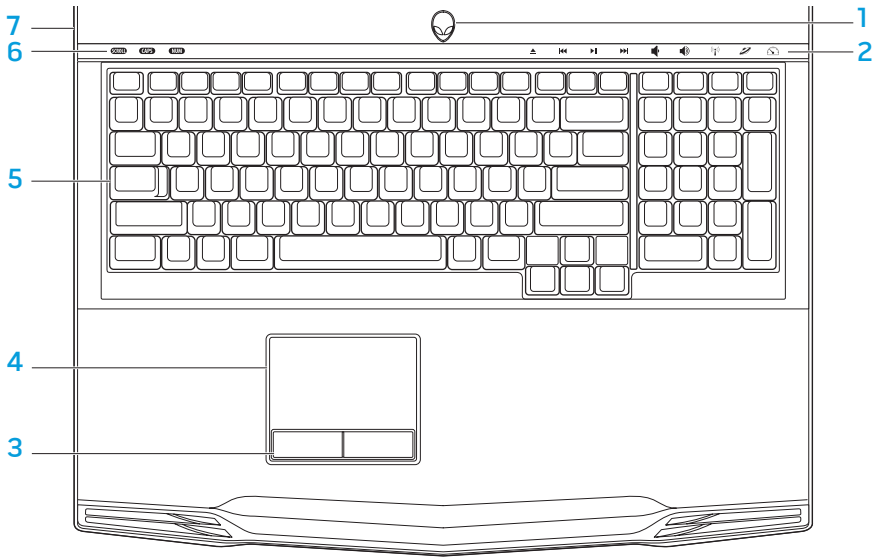
- 1 防盗锁孔
- 2 VGA 连接器
- 3 HDMI 输出连接器
- 4 DisplayPort 连接器
- 5 RJ45 LAN 连接器
- 6 USB 连接器 (2 个)
- 7 带 USB PowerShare 功能的 USB/eSATA 组合连接器
- 8 IEEE 1394A 连接器

右侧视图功能



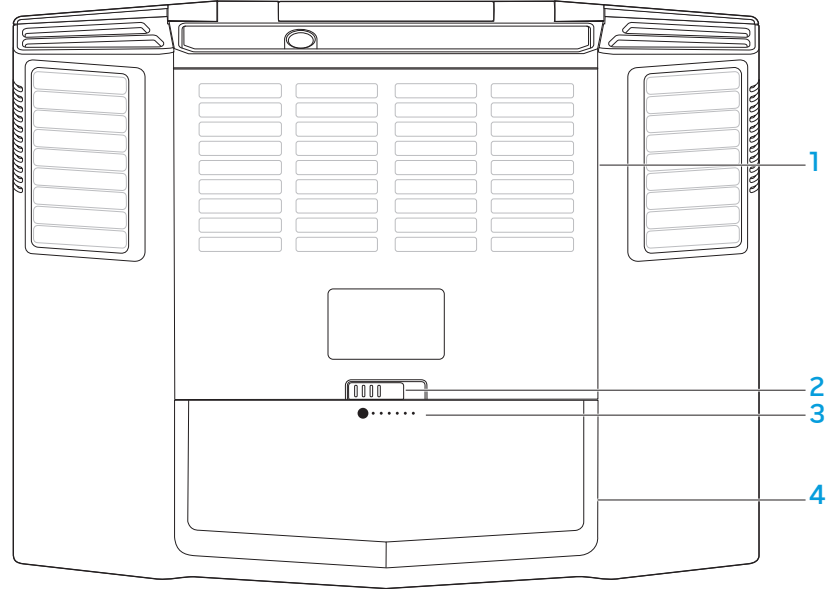
- 1 ExpressCard 插槽
- 2 光盘驱动器
- 3 媒体卡插槽
- 4 USB 连接器 (2 个)
- 5 前扬声器 (左和右) 音频输出连接器/耳机插孔 (绿色)
- 6 中央扬声器和重低音喇叭音频输出连接器/耳机插孔 (橙色)
- 7 后环绕 (左和右) 音频输出连接器 (黑色)
- 8 音频输入连接器/麦克风插孔

顶部视图功能



- 1 电源按钮
- 2 触摸控件（9 个）
- 3 位于摇杆上的触摸板按钮（2）
- 4 触摸板
- 5 键盘
- 6 状态 LED 指示灯（3 个）
- 7 铰接部件盖板

底部视图功能



- 1 仓门
- 2 电池门锁
- 3 电池表
- 4 电池组

状态 LED 指示灯

三个状态 LED 指示灯位于键盘的左上方。要了解其精确位置，请参阅第 13 页上的“顶部视图功能”图。

SCROLL

滚动锁定 LED 指示灯

LED 指示灯会在滚动锁定选项打开时亮起。

CAPS

Caps Lock LED 指示灯

当键盘处于“Caps Lock”模式时，LED 指示灯将亮起。在该模式下，键入的所有字符均为大写格式。

NUM

Number Lock LED 指示灯

当键盘处于“Num Lock”模式时，LED 指示灯将亮起。在该模式下，可使用嵌入式数字小键盘。

电源按钮

该按钮可由用户设定。有关如何设定该按钮的详细信息，请参阅 Microsoft Windows 操作系统“Control Panel”（控制面板）中的“Power Options”（电源选项）。

电源按钮位于铰接部件盖板的中心。要了解其精确位置，请参阅第 13 页上的“顶部视图功能”图。

AlienHead 边缘的颜色可指明电源状态。用于指示电源状态的颜色可通过 AlienFX® 软件进行更改。



在交流适配器上：

蓝色或自定义交流电颜色	电池电量充足。
蓝色或自定义交流电颜色变为琥珀色或自定义的电池颜色	笔记本电脑的电源打开或关闭，并且电池正在充电。
蓝色或自定义交流电颜色变为黑色	笔记本电脑处于休眠模式。

电池上：

琥珀色或自定义的电池颜色	电池电量充足。
琥珀色或自定义的电池颜色变为黑色	笔记本电脑处于休眠模式。
闪烁琥珀色或自定义的电池颜色	电池电量低。



注：处于交流供电模式或电池供电模式时，自定义交流电颜色或自定义电池颜色将由用户指定。

有关待机和休眠的详细信息，请参阅 Microsoft Windows 操作系统“Control Panel”（控制面板）中的“Power Options”（电源选项）。

触摸控件

触摸控件位于键盘顶部附近。要了解精确位置，请参见第 13 页上的“顶部视图功能”图。要激活，可轻轻触摸所需控件。控件将暂时亮起以确认选中。



弹出



增大音量



回卷/播放上一音轨



无线控制 - 打开或关闭无线通信

(有关详细信息，请参阅第 25 页上的“使用无线控件”)



播放/暂停



Alienware 命令中心

(有关详细信息，请参阅第 24 页上的“Alienware 命令中心”)



快进/播放下一音轨



隐藏模式 - 将计算机切换为低功率状态

(有关详细信息，请参阅第 25 页上的“隐藏模式”)



减小音量

功能键



注：根据所购买笔记本电脑的配置，某些功能键可能无效。

<Fn> 键位于键盘左下角附近。该键需结合其他键使用，用以激活特定预定义的功能。要激活这些功能，可在按下 <Fn> 键的同时按下以下键：



F1 - 暂挂模式

按下 <Fn><F1> 将进入暂挂模式。在暂挂模式中，液晶显示屏和特定设备会关闭以降低能耗。



F2 - 检查电池状态以及电池充电是禁用或启用状态

按下 <Fn><F2> 在电池状态表、电池充电禁用功能以及电池充电启用功能之间进行切换。



F3 - 静音开/关

按下 <Fn><F3> 以启用或禁用音频的静音功能。



F4 - 提高显示屏亮度

按下 <Fn><F4> 以提高液晶显示屏亮度。



F5 - 降低显示屏亮度

按下 <Fn><F5> 以降低液晶显示屏亮度。



F6 – 扩展桌面

按下 <Fn><F6> 在可同时或单独使用的各个外部显示器选项之间进行切换。



F7 – 在集成和独立显卡之间进行切换

按下 <Fn><F7> 在 集成显卡和独立显卡之间进行切换。

在不需要使用高图形性能的独立 GPU 时，集成/二进制显卡可降低笔记本电脑的能耗，并延长电池寿命。

在需要使用最高性能时，需使用独立显卡。

根据系统配置以及操作系统，在集成/二进制显卡和独立显卡之间切换可能需要重新引导。在集成/二进制显卡模式下，独立显卡及其散热风扇会关闭以便节能。在集成/二进制显卡模式下不支持使用外部显示设备。



F9 – 网络摄像头开/关

按下 <Fn><F9> 以关闭或打开网络摄像头模块。



F10 – Microsoft 移动中心开/关

按下 <Fn><F10> 以启动或关闭 Microsoft 移动中心应用程序。



F11 – AlienFX® 打开/关闭

按下 <Fn><F11> 以禁用或启用 AlienFX 照明。



F12 – 触摸板开/关

按下 <Fn><F12> 以关闭或打开触摸板功能以及触摸板周围的照明。触摸板功能关闭后，在系统重新引导至 Windows® 操作系统或从待机或休眠状态恢复时，触摸板在三到五秒内能仍可暂时工作。

电池组

您的笔记本电脑配备有高能可再充电的锂离子 (Li-ion) 电池组。电池寿命因笔记本电脑配置、笔记本电脑型号、安装的应用程序、笔记本电脑的电源管理设置以及客户所用的笔记本电脑功能而异。对于所有电池来说，电池的最大容量会随着时间的推移和使用而降低。

位于电池组上的电池表 LED 指示灯将指明电池的充电级别。在按下电池表一次之后，充电级别 LED 指示灯将亮起。5 个 LED 指示灯中的每一个均代表总电池电量的约 20%。例如，如果 4 个 LED 指示灯亮起，则表示有 80% 的剩余电池电量，若无 LED 指示灯亮起，则表示电池无剩余电量。

电池组充电

您的笔记本电脑支持联机或脱机充电。请按下列步骤对电池充电：

- 请确保已在笔记本电脑中安装电池组。
- 将交流适配器连接至笔记本电脑并连接至电源插座。

电源按钮 LED 指示灯可用于表示电源和电池的状态。有关电源按钮 LED 指示灯的详细信息，请参阅第 14 页上的“电源按钮”。在笔记本电脑关闭时，耗尽的锂离子电池需三小时才能充满电。

卸下以及更换电池组

用户可方便地卸下和更换电池组。在更换电池组之前，请确保笔记本电脑已正确关闭。



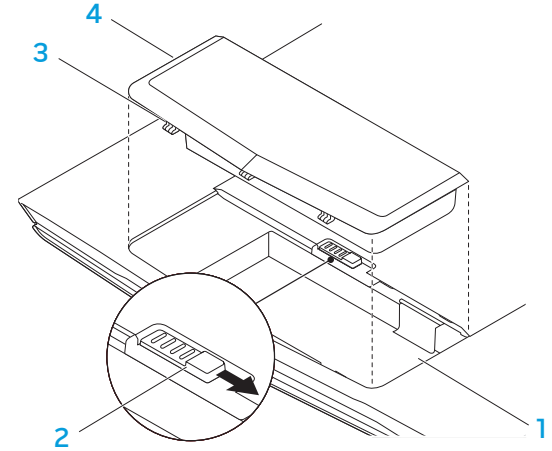
小心：为避免对笔记本电脑造成损害，请仅使用专为该特定 Alienware 笔记本电脑设计的电池。请勿使用为其他 Alienware 或 Dell 计算机设计的电池。

卸下电池组时请遵照下列步骤。

1. 关闭笔记本电脑。
2. 将笔记本电脑翻转过来。
3. 按所示方式将电池门锁推动至解除锁定位置。
4. 电池组将弹出。
5. 卸下电池组。

更换电池组时请遵照下列步骤。

1. 将三个电池组卡舌与电池槽对齐。
2. 将电池组滑入电池槽，直至电池组咔嗒一声到位。



- 1 电池槽
- 2 电池门锁

- 3 电池组卡舌 (3)
- 4 电池组

电池维护

要维持电池组最大容量，应在充电前不时让笔记本电脑完全耗尽电池电量。

要让电池完全耗尽，可断开交流适配器并让笔记本电脑消耗剩余的电量。要加快耗电，可尽可能多地使用硬盘工作并将液晶显示屏的亮度尽可能调高。在电池耗尽或完全放电后，等待笔记本电脑冷却（尤其是电池）。此时温度应在 15°-25°C (59°-77°F) 之间。然后连接交流适配器以对电池充电。

疑难解答

问：我能在靠近电池组的地方感觉到温热。这是正常情况吗？

答：电池在充电和放电时会产生热量。在笔记本电脑内有保护电路防止过热。因此无需担心。

问：电池的工作时间没有达到它本应达到的工作时间。为什么？

答：电池对热比较敏感，只能在环境温度保持在 15°-25°C (59°-77°F) 之间时才能达到最大电量。在充电时温度偏离该范围越大，则电池完全充满的几率就越低。为了将电池组充至最大容量，用户需拔下交流适配器以让部件冷却。等到其冷却。然后插入交流适配器并再次开始充电。

问：我有多日未使用备用电池。虽然此前已将它完全充满，但电能并不如新充好的电池那样充足。为什么？

答：如果不对电池重新充电，它会自行放电（锂离子电池每天会放出 1%）。要确保电池组完全充满，请在使用前进行充电。请尽可能保持电池留在笔记本电脑内，并且连接了交流适配器。

问：我有数月未使用我的备用电池。在充电时遇到了问题。

答：如果让电池在较长的时间内自行放电，例如在超出三个月的时间里都是如此，则电池电压水平会变得过低，并在其（仅限于锂离子电池）自动恢复正常快速充电能力之前需要预充电（将电池电压提升至足够高）。预充电可能需要 30 分钟。快速充电通常需要 2-3 小时。

电源管理

了解能耗

为了完全利用电池组的能量，您最好能花一些时间通过操作系统对电源管理概念进行大致了解。

在 Windows® 操作系统中，可以根据笔记本电脑使用的 Windows® 操作系统版本，浏览 **Control Panel**（控制面板）的 **Power Options**（电源选项）。Windows Vista® 中的电源选项有三种优选电源计划可供选择：

- 平衡
- 省电模式
- 高性能

自定义笔记本电脑的电源设置：

1. 单击 **Start**（开始）（Windows Vista® 徽标）> **Control Panel**（控制面板）。
2. 在任务面板上单击 **Classic View**（经典视图）。
3. 双击 **Power Options**（电源选项）图标。
4. 从所示的选项选择一个电源计划。要自定义具体设置，可单击所选电源计划下面的 **Change plan settings**（更改计划设置）。

降低能耗

尽管您的笔记本电脑（连同操作系统）可自行节电，您仍可采取措施以减少能耗：

- 尽可能使用交流电源。
- 降低液晶显示屏背光的亮度。较亮的屏幕会导致能耗更高。
- 使用 <Fn><F7> 从独立显卡模式转换为集成显卡模式。您可能必须重新引导计算机以切换模式。有关详细信息，请参阅第 30 页上的“混合交火和集成显卡性态”。
- 切换至隐藏模式，以从独立显卡模式切换至集成/二进制显卡模式，并激活附加系统节能功能，从而延长电池寿命并降低能耗。根据您的系统配置和操作系统，在切换入/切换出隐藏模式时可能需要重新引导。



注： 电池组应一直锁定在电池盒中。

本节提供将可选设备连接至笔记本电脑以提升音频、视觉和数字体验的相关信息。



第 3 章：连接设备

连接外部显示器

如果需要在更大的可视范围内应用计算环境，或是需要扩大桌面区域，则可连接外部显示器，例如独立显示器、液晶电视或投影仪。



注： Alienware 笔记本电脑上的外部显示器连接将与独立显卡相连。需要使用外部显示设备时，请关闭集成显卡 (<Fn><F7>)。从而可激活计算机中的独立显卡，并启用外部显示器接口。

连接显示器

为了达到最佳图片质量，可使用数字显示器上的 DisplayPort 或 HDMI 连接器。如果显示器不含 DisplayPort 或 HDMI 连接器，则可通过笔记本电脑的 15 针 VGA 连接器使用 VGA 电缆连接至显示器，或使用 DVI 电缆通过 DisplayPort-to-DVI 适配器进行连接。该适配器可从 Alienware、Dell 或其他电子零售商处购买。

1. 关闭笔记本电脑。
2. 关闭数字显示器，并将其从电源上拔出。
3. 将显示器电缆的一端连接至 Alienware 笔记本电脑上的 DisplayPort、HDMI 或 VGA 连接器。
4. 将电缆的另一端连接到显示器上的同一连接器。
5. 如果使用 DisplayPort-to-DVI 适配器，则首先应将该适配器连接至 Alienware 笔记本电脑上的 DisplayPort 连接器，然后将 DVI 电缆连接至适配器的 DVI 连接器，并上紧指旋螺钉。将 DVI 电缆的另一端连接至显示屏的 DVI 连接器。
6. 如果有必要，还应将电源线的一端连接至显示器的电源连接器。
7. 将电源线的另一端连接至接地的三芯配电盘或者壁式电源插座。
8. 打开笔记本电脑，然后显示器。

扩展桌面

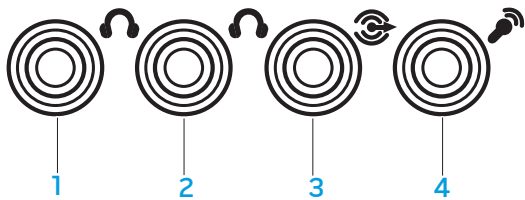
1. 连接好外部显示器后，右键单击桌面并选择 **Personalize**（自定义）。
2. 选择屏幕左上部分的 **Connect to a projector or other external display**（连接至投影仪或其他外部显示器）。
3. 单击 **Connect Display**（连接显示器）。
4. 从屏幕上显示的下列选项中进行选择：
 - **Duplicate my display on all displays (mirrored)**（在所有显示器上复制我的显示（镜像））
 - **Show different parts of my desktop on each display (extended)**（在每个显示器上显示我的桌面的不同部分（扩展））
 - **Show my desktop on the external display only**（仅在外部显示器上显示我的桌面）
5. 单击 **Apply**（应用）应用更改，然后单击 **OK**（确定）退出 Display Settings（显示设置）控制面板。



注： 若使用已启用 SLI 的 NVIDIA 显卡，则一次只能激活一个显示器。

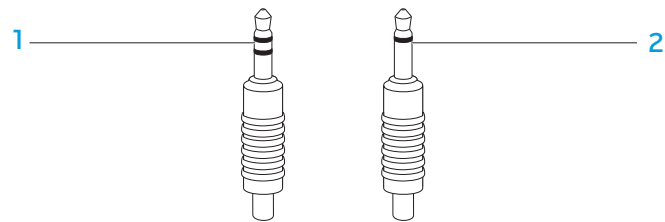
连接外部扬声器

Alienware 笔记本电脑有三个集成的音频输出连接器和一个音频输入连接器。音频输出连接器可提供高品质音频并支持 5.1 环绕音频。可连接家庭立体声或扬声器系统的音频输入连接器，以实现更佳的游戏及多媒体体验。



- | | |
|-------------------------------|-----------------------|
| 1 前扬声器（左和右）音频输出连接器/耳机插孔（绿色） | 3 后环绕（左和右）音频输出连接器（黑色） |
| 2 中央扬声器和重低音喇叭音频输出连接器/耳机插孔（橙色） | 4 音频输入连接器/麦克风插孔 |

两类音频连接器：



- | | |
|--------------------------|-------------------------|
| 1 立体声插孔 - 您的耳机插孔应具有此类连接器 | 2 单声道插孔 - 您的麦克风应具有此类连接器 |
|--------------------------|-------------------------|

连接打印机

连接即插即用打印机

如果您的打印机支持即插即用，Windows Vista 则会对其进行检测，并尝试自动安装打印机。在某些情况下，Windows 可能需使用打印机的驱动程序。该驱动程序位于打印机随附的软件 CD 上。

1. 将打印机的 USB 电缆连接至可用 USB 连接器，该连接器位于笔记本电脑侧面。
2. 将打印机的电源线连接到接地的三芯配电盘、不间断电源或壁式电源插座。
3. 打开打印机，随后 Windows Vista 会自动进行检测，并安装相应的驱动程序。

连接非即插即用打印机

1. 单击 **Start**（开始）按钮（Windows 徽标）。
2. 单击 **Control Panel**（控制面板）。
3. 单击 **Hardware and Sound**（硬件和声音）。
4. 单击 **Add a printer**（添加打印机）并按屏幕说明进行操作。

有关详细信息，请参阅打印机的说明文件。

连接 USB 设备

将 USB 设备插入笔记本电脑上的可用 USB 连接器中。Windows Vista 将检测设备并尝试自动安装相应的驱动程序。在某些情况下，Windows 可能需使用驱动程序。该驱动程序位于设备随附的软件 CD 上。

如果键盘或鼠标采用 USB 连接，则可将其 USB 连接器插入笔记本电脑上可用的 USB 连接器。有关详细信息，请参阅设备的说明文件。

具有 PowerShare 功能的 USB/eSATA 组合连接器可连接至兼容 eSATA 的设备以及 USB 设备。该连接器也可在计算机处于打开/关闭或睡眠状态时为 USB 设备充电。

USB PowerShare 功能在 BIOS 设置中为默认启用。当笔记本电脑处于电池模式时，可使用 BIOS 中的 **Advanced Menu**（高级菜单）以禁用该功能（有关详细信息，请参阅第 27 页上的“进入系统设置”）。



注：当总电池寿命仅剩余 10% 时，USB PowerShare 将自动关闭。

连接 FireWire (IEEE 1394) 设备

将 FireWire 设备插入笔记本电脑的 FireWire 连接器。Windows Vista 将检测设备并尝试自动安装相应的驱动程序。在某些情况下，Windows 可能需使用驱动程序。该驱动程序位于设备随附的软件 CD 上。

有关详细信息，请参阅设备的说明文件。

Alienware 命令中心

Alienware® 命令中心可使用户访问 Alienware 的专用软件，这是一款可持续升级的控制面板。当 Alienware 发布新程序时，这些程序将直接下载到命令中心，从而允许建立用于系统管理、优化和自定义的工具库。通过轻触位于键盘顶部的触控键，可访问 Alienware 命令中心。控件将暂时亮起以确认选中。要了解触控键的精确位置，请参阅第 13 页上的“顶部视图功能”图示。

Alienware 命令中心

第 4 章：使用笔记本电脑

隐藏模式

隐藏模式可将笔记本电脑切换至低功率状态，以便于使用 65 W 汽车/航空适配器。该状态十分适于日常使用，如处理电子邮件、欣赏音乐/观看视频/播放 DVD 等。隐藏模式可以使笔记本电脑从独立图形芯片模式切换至集成图形芯片模式，还可以整合利用附加系统电源保存的能量，从而延长电池寿命并减少能耗。根据您的系统配置和操作系统，在切换入/切换出隐藏模式时可能需要重新引导。

通过轻触位于键盘顶部的触控键可进入隐藏模式。该触控键会完全亮起，直到此功能去活后才熄灭。要了解触控键的精确位置，请参考第 13 页上的图示“顶部视图功能”。

使用可移动介质和卡

请遵守以下安全措施：

当 ExpressCard 插槽中未插入 ExpressCard 时，请务必用笔记本电脑附件弹簧插槽盖封住插槽。ExpressCard 插槽盖可防止灰尘或其它微粒进入未使用的插槽。

当介质插槽中未插入介质卡（SD/MMC/MS 卡）时，请务必将笔记本电脑随附的空白卡插入插槽。空白卡可防止灰尘或其它微粒进入未使用的插槽。插入空白卡时，请务必将卡上的箭头朝上。如果将空白卡插反，则可能导致笔记本电脑损坏。

使用光盘驱动器

您的笔记本电脑配有吸入式光盘驱动器。根据订购时的具体配置，您的笔记本电脑将配备以下一种或多种驱动器类型。这些徽标可用于表示驱动器各自的性能和介质兼容性。

DVD±R/W 双层刻录机



DVD±R/W 驱动器可读取 CD-ROM、CD-R、CD-R/W、DVD、DVD±R/W 以及 DVD-R/W 介质。

它还可以将数据记录到 CD-R、CD-RW、DVD±R/W 和 DVD-R/W 以及 DVD±R 双层 (DL) 介质。

Blu-ray 光盘读写器



Blu-ray 驱动器可读取 CD-ROM、CD-R、CD-R/W、DVD、DVD±R/W、DVD-R/W、DVD±R 双层 (DL)、BD-ROM、BD-R 以及 BD-RE 介质。

它还可以将数据记录到 CD-R、CD-R/W、DVD±R/W、DVD-R/W、DVD±R 双层 (DL)、BD-R 以及 BD-RE 介质。

使用集成网络摄像头

打开和关闭网络摄像头

按下组合键 <Fn><F9> 以打开或关闭网络摄像头模块。打开网络摄像头后，您需要通过 Microsoft Windows 操作系统激活其功能。此外，还可使用 Windows Movie Maker 创建、编辑和共享视频。

使用无线控制功能

无线控制功能可使您快速关闭所有无线设备（Bluetooth®和无线局域网），例如飞机起飞时要求禁用所有无线设备。轻触该控制键一次即可关闭所有无线设备。再次轻触该键即可使无线设备返回在第一次触摸控制键之前其各自的状态。

使用 RAID

独立磁盘冗余阵列 (RAID) 是一种可提升性能和数据冗余的磁盘存储配置。本节讲述两种基本 RAID 级别。

- 要实现较高性能（吞吐速度更快），建议采用 RAID 级别 0。
- 如果用户需达到更高级别的数据完整性，则建议采用 RAID 级别 1。



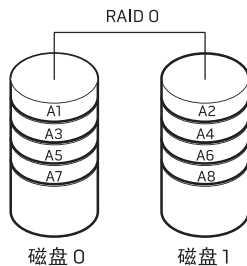
注： RAID 需使用多个硬盘驱动器。需使用的硬盘驱动器数量取决于 RAID 的具体配置。

RAID 级别 0



小心： RAID 级别 0 不提供冗余。因此，其中某一驱动器发生故障时会导致所有数据丢失。请频繁备份以保护数据。

RAID 级别 0 采用数据带状划分，可提供高速数据存取功能。数据带状划分将按照顺序在连续的分段或磁条中写入数据，从而将物理磁盘驱动器创建为更大的虚拟磁盘驱动器。该技术可在其中某一驱动器读取数据时，由其它驱动器查找并读取下一数据块。



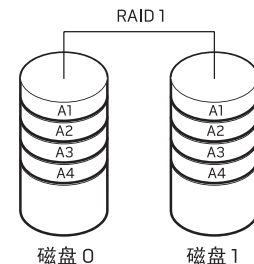
RAID 0 将使用两个驱动器的全部存储容量。例如，两个 2 GB 的硬盘驱动器可以组成一个具有 4 GB 空间的硬盘驱动器以存储数据。



注： 采用 RAID 0 配置时，配置的容量大小等于容量最小的驱动器乘上配置中驱动器的数量。

RAID 级别 1

RAID 级别 1 采用数据镜像以提高数据完整性。将数据写入主驱动器时，也会复制或映射到配置中的从驱动器上。为了实现数据冗余，RAID 1 牺牲了高速数据存取功能。



如果驱动器发生故障，读写操作便会直接转向其余驱动器。更换驱动器后，即可利用其余驱动器上的数据进行重建。



注： 采用 RAID 1 配置时，配置的大小等于配置中容量最小的驱动器的大小。

配置 BIOS

系统设置程序

您可通过系统设置程序选项：

- 在添加、更改或删除笔记本电脑中的硬件后，更改系统配置信息。
- 设置或更改用户可选选项。
- 读取当前内存总量或设置已安装硬盘驱动器的类型。

在使用系统设置程序之前，建议您先记下当前系统的设置信息，以便将来参考。



小心：除非您是专业的计算机用户，否则请勿更改系统设置程序中的设置。某些更改可能会导致计算机无法正常工作。

进入系统设置程序

1. 打开（或重新启动）笔记本电脑。
2. 当笔记本电脑开始引导时，请立即按下 <F2> 以访问 BIOS 设置公用程序。如果 POST（开机自测）时出错，则在出现提示时按下 <F2> 也可进入 BIOS 设置公用程序。



注：如果等待时间过长并显示操作系统徽标，则请继续等待，直到出现 Microsoft® Windows® 桌面，然后再关闭笔记本电脑并重试。



注：如果长时间按住键盘上的某个键，则可能会导致键盘故障。为避免发生键盘故障，请匀速按下和释放 <F2>，直到出现系统设置程序屏幕。

系统设置程序屏幕

BIOS 设置公用程序窗口将显示笔记本电脑当前或可更改的配置信息。所有信息分为五个菜单：Main、Advanced、Security、Boot、和 Exit。

设置公用程序屏幕的底部将显示按键功能并在激活区域列出按键及其功能。

系统设置程序选项



注：根据计算机和已安装的设备，可能不会显示本节列出的项目，也可能与所列项目显示不尽相同。

Main Manu（主菜单）

System Time（系统时间）	显示系统时间。
System Date（系统日期）	显示系统日期。
BIOS Version（BIOS 版本）	显示 BIOS 修订版。
Product Name（产品名称）	显示系统型号。
CPU Type（CPU 类型）	显示处理器类型。
CPU Speed（CPU 速度）	显示处理器速度。
CPU Cache Size（高速缓存大小）	显示处理器高速缓存大小。
CPU ID	显示处理器 ID。
SATA ODD	显示与 SATA 兼容的光盘驱动器配置。
Fixed HDD1	显示主硬盘驱动器的配置。
Fixed HDD2	显示从硬盘驱动器的配置。
System Memory（系统内存）	显示系统可用内存。
Extended Memory（扩充内存）	显示全部内存大小。
AC Adapter Type（交流适配器类型）	显示交流适配器类型。
Memory Speed	显示内存速度。

Advanced Manu（高级菜单）

Summary Screen（概要屏幕）	允许您在系统引导过程中启用或禁用诊断。
QuickBoot Mode（快速引导模式）	允许您启用或禁用快速引导模式，系统在引导时使用该模式可跳过某些测试。该选项可减少引导系统所需的时间。
Intel® Virtualization Technology	允许您启用或禁用虚拟化技术。该选项可用于指定虚拟机监视器 (VMM) 是否可利用 Intel Virtualization Technology 提供的附加硬件功能。
Integrated NIC（集成的 NIC）	允许您启用或禁用板载 LAN 控制器。 <ul style="list-style-type: none"> Disabled：关闭内置 LAN 并使其对操作系统不可见。 已启用：启用内置 LAN。
Internal Bluetooth（内部蓝牙）	允许您启用或禁用内置蓝牙设备。 <ul style="list-style-type: none"> Disabled：关闭内置蓝牙设备并使其对操作系统不可见。 Enabled：启用内置蓝牙设备。
SATA Operation（SATA 操作）	允许您配置集成 SATA 硬盘驱动器控制器的运行模式。 <ul style="list-style-type: none"> ATA：将 SATA 配置为 ATA 模式。 AHCI：将 SATA 配置为 AHCI 模式。 RAID：将 SATA 配置为 RAID 模式。

Advanced Manu（高级菜单）

USB Emulation（USB 仿真）	<p>允许您启用或禁用 USB 仿真功能。该选项用于定义在无法识别 USB 的操作系统中，BIOS 应如何处理 UBS 设备。在 POST（开机自测）过程中，USB 仿真将始终处于启用状态。</p> <p>注：如果该选项已关闭，则无法引导任何类型的 USB 设备（软盘、硬盘驱动器或存储键）。</p>
USB Powershare	允许您启用或禁用 USB PowerShare 功能。该功能可使用户通过笔记本电脑上的 USB PowerShare 连接器来使用存储的系统电池电源对外部设备充电，即使在笔记本电脑关闭时也可充电。
USB Wake Support	允许您启用通过 USB 设备将系统从待机状态唤醒或禁用 USB 唤醒支持功能。
Adapter Warning	允许您选择在使用某些电源适配器时系统是否显示警告信息。如果您尝试使用对您的配置而言容量过小的电源适配器，则系统将显示这些信息。
Over Clocking	显示包含详细信息的子菜单和选项。有关详细信息，请参阅 Over Clocking 子菜单表。
Graphics Setting (图形设置)	显示包含详细信息的子菜单和选项。有关详细信息，请参阅 Graphics Settings 子菜单表。

Over Clocking Sub-Menu（Over Clocking 子菜单）

CPU Frequency（CPU 频率）	显示处理器频率。
CPU Multiplier	显示 CPU 倍频。CPU 倍频乘以前端总线 (FSB) 时钟速率将决定处理器的核心速率。 CPU 核心速率 = FSB 频率/4 x CPU 倍频
Unlocked CPU（未锁定 CPU）	显示处理器是否未锁定。 <ul style="list-style-type: none"> • Yes • No
Memory Frequency（内存通道模式）	显示内存频率。
Memory Channel Mode	显示内存通道模式。 <ul style="list-style-type: none"> • Single • Dual
Memory CAS Latency（内存 CAS 延迟）	显示内存 CAS 延迟。
Processer Multiplier Selection	允许设置 CPU 的内置倍频器。
Select Clock Mode（选择时钟模式）	允许您选择 FSB 内存系统时钟模式。 <ul style="list-style-type: none"> • Auto • Unlinked（非链接）
Memory Frequency（内存频率）	允许您输入内存频率（可编辑的十进制值）。
FSB Frequency	允许您输入 FSB 频率（可编辑的十进制值）。

Graphics Settings Sub-Menu (图形设置子菜单)

Hybrid Graphics	允许您启用或禁用混合图形技术功能。 只有 Windows Vista 才支持混合图形技术功能，在其它操作系统中使用 AMD 独立显卡时应禁用该功能。
Integrated GPU	允许您在集成和独立 GPU 之间进行切换。

混合图形技术和集成图形芯片操作

操作系统	混合图形技术设置	集成图形芯片设置	已启用图形芯片
Vista	On (打开)	灰显	NVIDIA® 独立 Gfx single/SLI (dGPU) 和 NVIDIA® GeForce® 9400M G (iGPU)
Vista	Off (关闭)	Off (关闭)	AMD™ 独立 Gfx single/Crossfire 或 NVIDIA® 独立 Gfx single/SLI (dGPU)
Vista	Off (关闭)	On (打开)	NVIDIA® GeForce® 9400M G (iGPU)
XP	Off (关闭)	Off (关闭)	AMD™ 独立 Gfx single/Crossfire 或 NVIDIA® 独立 Gfx single/SLI (dGPU)
XP	Off (关闭)	On (打开)	NVIDIA® GeForce® 9400M G (iGPU)

注：计算机必须重新引导才能从集成 GPU 切换至独立 GPU，反之亦然。对于上表列出的所有情况，凡关闭混合图形技术 (Off) 的计算机若要切换，均需重新引导。

Security Menu (安全菜单)

Supervisor Password is (主管密码为)	显示是否已设置管理员密码。
User Password is (用户密码为)	显示是否已设置用户密码。
Set Supervisor Password (设置主管密码)	允许您设置管理员密码。管理员密码可用于控制对系统设置公用程序的访问。
Set User Password (设置用户密码)	允许您设置用户密码。用户密码可用于控制在引导时对系统的访问。
Password on boot (引导密码)	允许您启用或禁用引导密码输入。
Service Tag	显示系统的服务标签。如果尚未设置服务标签，则可使用该字段进行设置。该选项允许您设置系统的服务标签。 服务标签是分配给计算机的系统标识符，是一组唯一的七位字母数字。服务标签可用于识别您的系统类型，使您获得最佳支持。 您必须先设置服务标签，然后才能设置管理员或主密码。服务标签可在系统底部的条形码标签上找到。该标签还包括快速服务代码。 服务标签的第一个字符可以是数字或 A-Z 中的任意字母。其余字符可为数字或 A-Z 中除元音字母 (A、E、I、O、U) 以外的其它任意字母。
Asset Tag	显示资产标签。

Security Menu (安全菜单)

Computrace®

允许您激活或禁用 Absolute® Software 提供的可选 Computrace® 服务的 BIOS 模块接口。

Absolute® Software 提供的 Computrace® 代理程序是一种服务解决方案，专用于协助跟踪资产并在计算机丢失或被窃情况下提供找回服务。Computrace® 代理程序可按照程序控制的间隔时间与 Absolute® 软件监视服务器进行通信，从而提供跟踪服务。通过激活该服务，即表示您同意 Absolute® 软件监视服务器与您的计算机之间的信息传送。Computrace® 服务是可选购的功能，监视服务器通过 BIOS 提供的接口激活代理程序的安全保护模块。

- Deactivate: 不激活 Computrace® 模块接口。
- Disable: 永久禁用 Computrace® 模块接口。
- Activate: 激活 Computrace® 模块接口。

Absolute® 防盗防窃解决方案目前尚未激活。请注意，激活或禁用选项将彻底激活或禁用该功能，而不允许再更改。

Boot Menu (引导菜单)

如果在 POST (开机自测) 过程中按下 <F12>，则会出现引导选项列表。您可以选择从某个设备进行引导（即放弃现有引导列表转而执行特定引导）或执行其它多个操作之一。

引导选项列表：

- Hard Drive (硬驱)
- USB Storage (USB 存储器)
- CD/DVD/CD-RW Drive (CD/DVD/CD-RW 驱动器)
- Removable Devices (可移设备)
- Network (网络)
- Diagnostics (诊断)

Exit Menu (退出菜单)

Exit Saving Changes (退出并保存更改)	允许您退出系统设置程序并将更改保存至 CMOS。
Exit Discarding Changes	允许您退出公用程序而不将设置数据保存至 CMOS。
Load Setup Defaults (转载默认设置)	允许您载入所有设置项的默认值。
Discard Changes (废弃更改)	允许您从 CMOS 载入所有设置项之前的值。
Save Changes (保存更改)	允许您将设置数据保存至 CMOS。

本章介绍通过升级设备以增加处理性能、存储空间和通信选件的原则和说明。您可在 www.dell.com 或 www.alienware.com 处购买笔记本电脑的组件。



注：有关所有可维修组件的安装说明，请参阅 Dell™ 支持 Web 站点 support.dell.com 上的 Alienware 维修手册。从 Dell 和 Alienware 购买的部件会随附特定的更换说明。

ህዳር ፳፯፣ ፳፻፲፯ ዓ.ም. ለግብይት ምክርቤት ለሚሰጡት ሰው

第 5 章：安装附加组件或备用组件

开始之前

本节提供了在笔记本电脑中移除和安装组件的步骤。除非另外注明，否则每个步骤假定下列条件存在：

- 已经执行本节中的“关闭笔记本电脑”及“拆装笔记本电脑内部组件之前”中的步骤。
- 已经阅读笔记本电脑随附的安全信息。
- 组件可更换，如果是单独购买的，也可按照相反的顺序执行移除步骤来安装组件。

关闭笔记本电脑



小心：为避免丢失数据，请在关闭笔记本电脑前保存并关闭所有打开的文件，并退出所有打开的程序。

1. 保存并关闭所有打开的文件，并退出所有打开的程序。
2. 在 Microsoft® Windows Vista® 中，单击 **Start**（开始）（Windows Vista® 徽标），接着单击箭头，然后再单击 **Shut Down**（关机）。笔记本电脑会在操作系统的关闭操作结束后关闭。
3. 确保关闭笔记本电脑和任何与笔记本电脑连接的设备。当关闭操作系统时，如果笔记本电脑和与之连接的设备并未自动关闭，则请按住电源按钮约 8 至 10 秒钟，以关闭笔记本电脑和这些设备。

拆装笔记本电脑内部组件之前

请遵循以下安全原则，以保护您的笔记本电脑不受到潜在的损坏，并有助于确保您的人身安全。



警告：在拆装笔记本电脑内部组件之前，请阅读第 57 页上的安全信息“常规和电气安全预防措施”和第 58 页上的“详细的安全、环境和管制信息”。有关安全最佳实践的更多信息，请参阅 www.dell.com/regulatory_compliance 上的“规章符合性”主页。



小心：小心拿放组件和卡。请勿触摸组件或卡上的触点。请拿住卡的边缘。对于处理器等组件，应持拿其边缘而非其插针。



小心：只允许获得认证的维修技术人员对您的笔记本电脑进行维修。由于进行 Dell 未授权的维修所造成的损坏不在保修范围之内。



小心：为避免静电释放，可通过使用接地腕带或不时地触摸未涂漆的金属表面（例如计算机背面上的连接器）来导去身上的静电。



小心：断开电缆的连接时，请拔拉其连接器或拉舌，而不是拔拉电缆本身。某些电缆的连接器带有锁定卡舌；如果要断开此类电缆的连接，请首先按锁定卡舌，然后再断开该电缆的连接。在拔出连接器的过程中，请保持两边对齐以避免弄弯任何连接器插针。另外，在连接电缆之前，请确保两个连接器均已正确定向并对齐。



小心：为避免损坏笔记本电脑，请在开始拆装笔记本电脑内部组件之前执行以下步骤：

1. 确保工作表面平坦整洁，以防止笔记本电脑盖板遭到刮擦。
2. 关闭笔记本电脑（有关详细信息，请参阅第 33 页上的“关闭笔记本电脑”）。
3. 如果笔记本电脑已连接（对接）至对接设备，请断开对接。有关说明，请参阅您的对接设备随附的说明文件。



小心：要断开网络电缆的连接，请先将电缆从笔记本电脑上拔下来，然后再将电缆从网络设备上拔下来。

4. 断开所有电话电缆或网络电缆与笔记本电脑的连接。
5. 按下并弹出任何安装在 Express Card 插槽和介质卡插槽中的卡。
6. 断开笔记本电脑及其所有附接设备的电源。



小心：为避免损坏系统板，必须在维修笔记本电脑之前从电池槽上取出电池。

7. 从电池槽上取出电池（有关详细信息，请参阅第 17 页上的“取出和更换电池组”）。
8. 按电源按钮使系统板接地。

升级/更换内存

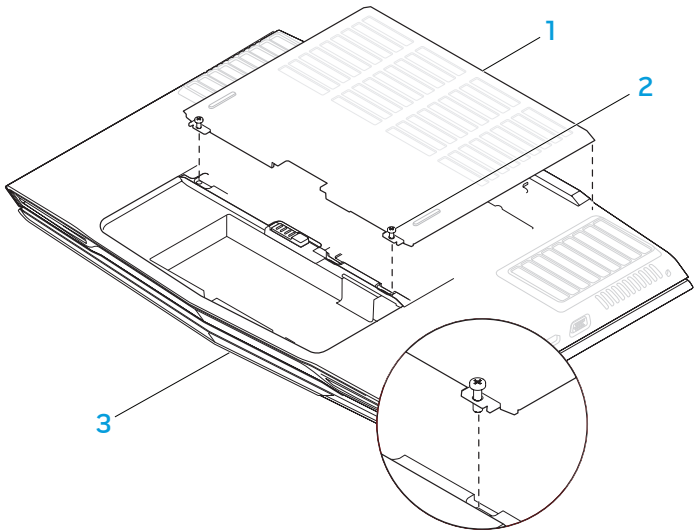
笔记本电脑配备了可配置的内存单元。行业标准 JEDEC PC3-8500/PC3-10600 (DDR3) SODIMM 内存模块插槽可用于内存升级。下表图示说明所有可配置系统内存的方式。

总内存	1 号插槽	2 号插槽
2 GB	1 GB	1 GB
3 GB	2 GB	1 GB
3 GB	1 GB	2 GB
4 GB	2 GB	2 GB
6 GB	2 GB	4 GB
6 GB	4 GB	2 GB
8 GB	4 GB	4 GB

卸下内存模块

以下是卸下内存模块的步骤。

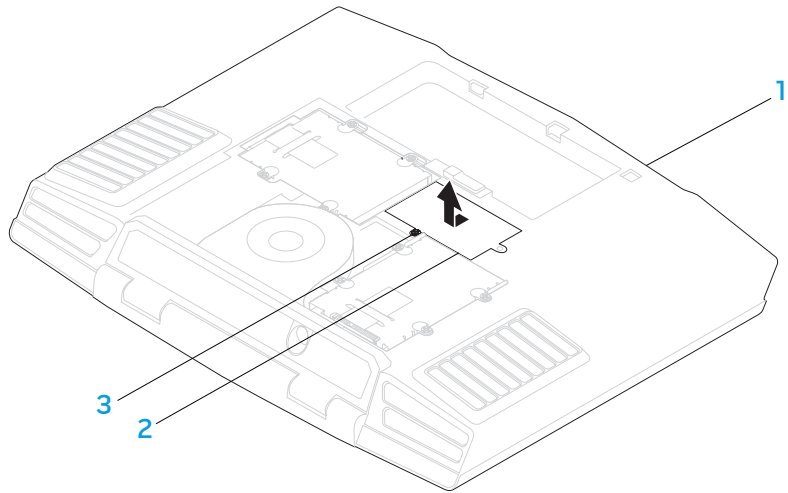
1. 请遵循第 33 页上的“开始之前”中的说明。
2. 松开两颗固定螺钉，卸下舱门。



- 1 舱门
- 2 固定螺钉（2 颗）

- 3 笔记本电脑前部

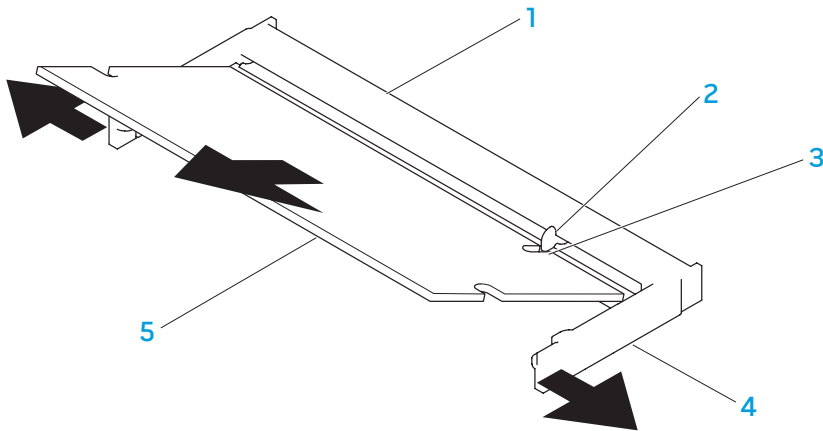
3. 松开固定螺钉，卸下内存模块护盖。



- 1 笔记本电脑前部
- 2 内存模块护盖

- 3 固定螺钉

4. 用手指小心撑开上端内存模块连接器的弹簧锁，直到模块弹起。
5. 取出上端内存模块。
6. 用手指小心撑开下端内存模块连接器的弹簧锁，直到模块弹起。
7. 取出下端内存模块。



1 内存模块连接器

2 卡舌

3 槽口

4 弹簧锁（2 个）

5 内存模块

要更换内存模块，请以相反的顺序执行卸下步骤。将内存模块插入连接器的同时，将内存模块上的槽口对齐连接器上的卡舌。



注：如果内存模块未适当安装，计算机可能无法引导。

升级/更换硬盘驱动器

笔记本电脑配备两套硬盘驱动器插槽。

- 如果仅安装一个硬盘驱动器，则将主硬盘驱动器放在由“HDD0”指定值标识的插槽中。
- 如果安装两个硬盘驱动器，则将主硬盘驱动器放在由“HDD0”指定值标识的插槽中，并将次硬盘驱动器放在由“HDD1”指定值标识的插槽中。

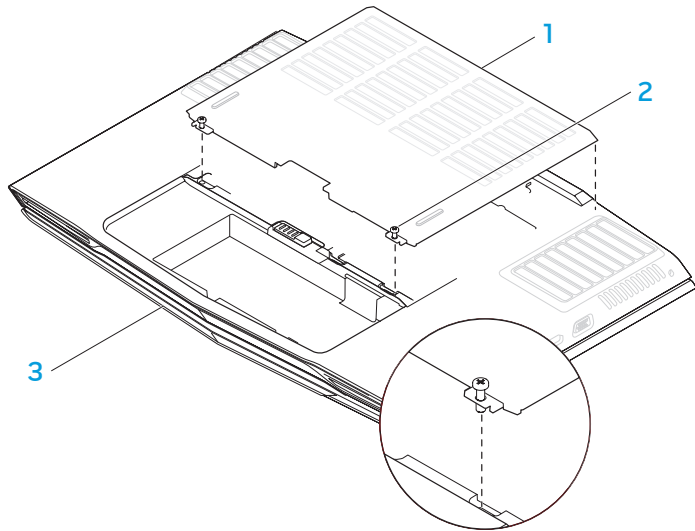
以下是三种主要方案：

- 一个 Windows® 可引导硬盘驱动器：硬盘驱动器应放在主硬盘驱动器插槽 (HDD0) 中。
- 一个 Windows® 可引导硬盘驱动器和另一个非 Windows® 可引导的硬盘驱动器：可引导硬盘驱动器应放在主硬盘驱动器插槽 (HDD0) 中。
- 两个硬盘驱动器均为 Windows® 可引导硬盘驱动器：选择要启动计算机的硬盘驱动器，并将此驱动器安装在主硬盘驱动器插槽 (HDD0) 中。

卸下硬盘驱动器

使用以下步骤来卸下系统的硬盘驱动器。

1. 请遵循第 33 页上“开始之前”中的说明。
2. 松开两颗固定螺钉，卸下舱门。



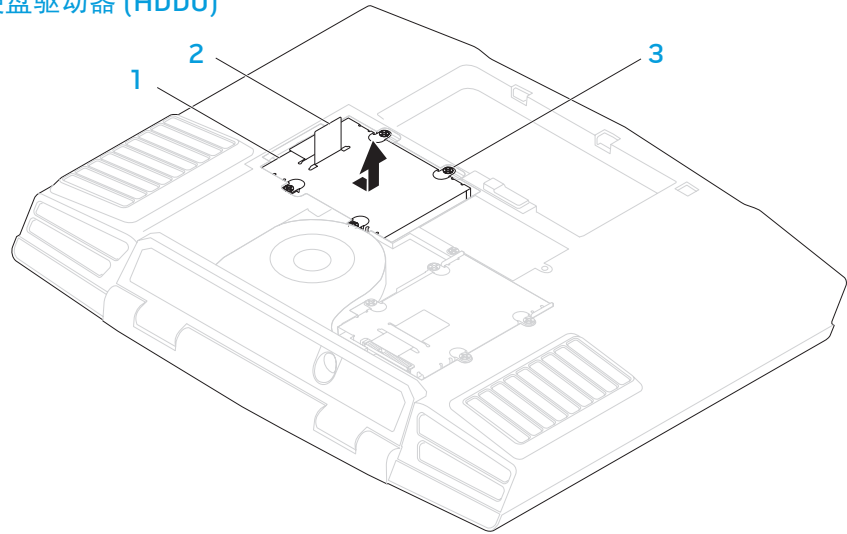
1 舱门

2 固定螺钉（2 颗）

3 笔记本电脑前部

3. 松开主硬盘驱动器（HDDO）上的四颗固定螺钉。
4. 使用拉舌将主硬盘驱动器（HDDO）向后滑动，并将其提出基座。

主硬盘驱动器 (HDDO)



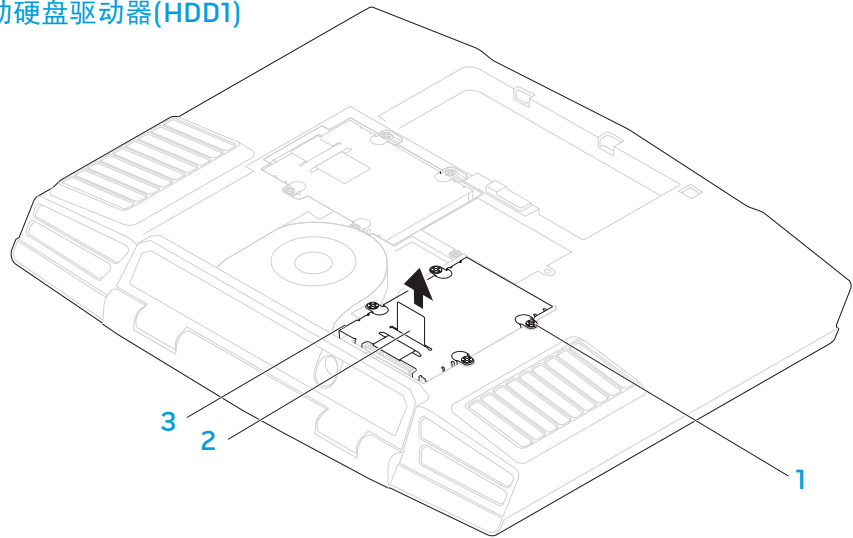
1 主硬盘驱动器 (HDDO)

2 拉舌

3 固定螺钉（4 颗）

5. 松开辅助硬盘驱动器（HDD1）上的四颗固定螺钉。
6. 使用拉舌将次硬盘驱动器（HDD1）提出计算机基座。

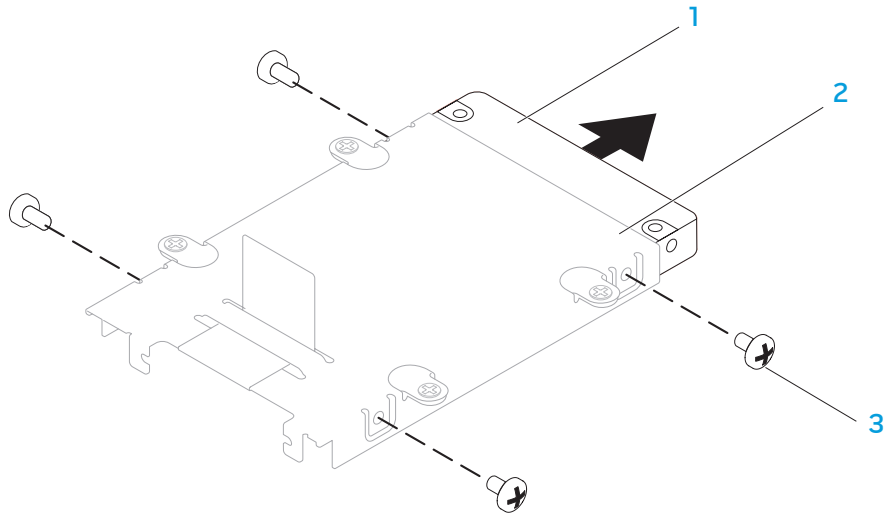
辅助硬盘驱动器(HDD1)



- 1 固定螺钉（4 颗）
- 2 拉舌

- 3 辅助硬盘驱动器 (HDD1)

7. 从两个硬盘驱动器的侧边卸下四颗螺钉。
8. 分别将硬盘驱动器从各自的支架上滑出。

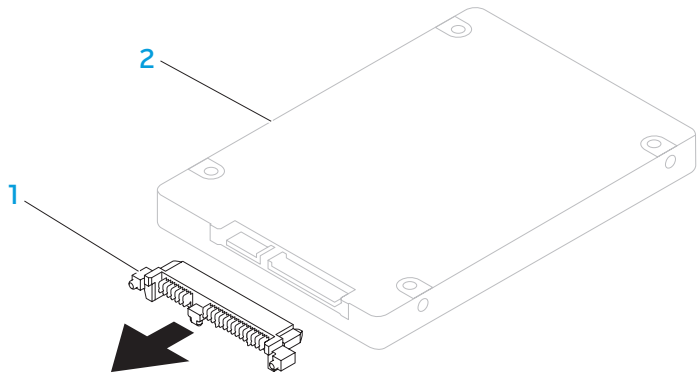


- 1 硬盘驱动器
- 2 硬盘驱动器支架

- 3 螺钉（4 颗）

9. 卸下次硬盘驱动器 (HDD1) 的插入器。

辅助硬盘驱动器 (HDD1)



1 插入器

2 辅助硬盘驱动器 (HDD1)

要更换硬盘驱动器，请以相反的顺序执行卸下步骤。

基本提示和技巧

- 计算机无法开机：计算机电源插头是否已牢牢插入工作电源插座中？如果已将电源插头插入配电盘中，请确认配电盘是否在工作。
- 连接：检查所有电缆以确认任何各处连接均已接牢。
- 省电：按下电源按钮（不超过 4 秒钟）以确认系统是否处于休眠或待机模式。在待机模式下，电源状态 LED 指示灯将从绿色逐渐变成黑色；而在休眠模式下，指示灯将熄灭。
- 亮度：按下组合键 <Fn><F4> 或 <Fn><F5> 检查并调节液晶显示器屏幕的亮度。
- 显示屏选择：按下组合键 <Fn><F6> 以确保未将笔记本电脑设置为“External Only”（仅外置）显示屏。
- 只能使用笔记本电脑随附的交流适配器。



第 6 章：故障排除

备份和日常维护

- 定期备份重要数据并妥善保管操作系统和软件的副本。如果未将其储存在原包装盒中，而储存在其它位置（例如 CD 包中），则请勿忘记记下序列号。
- 尽可能经常运行维护程序。不使用计算机时，可能有时需要按计划运行这些程序。您既可以使用操作系统随附的程序，也可购买功能更强、更为专业的程序来进行维护。
- 记下密码并妥善保管（与计算机分开保管）。如果用密码保护系统的 BIOS 和操作系统，这一点则尤其重要。
- 记录重要的设置（如网络、拨号、邮件以及互联网设置）。

对计算机进行故障排除时，请记住以下安全原则：

- 在触摸计算机内部任何组件前，请先接触机箱上未上漆的部分。从而可安全释放可能导致计算机损坏的静电。
- 关闭计算机和所有已连接的外围设备。
- 从计算机上断开所有外围设备的连接。



警告：切勿尝试打开显示器外壳。即使没有插入电源插座，显示器也带有较大功率，可能导致严重的人身伤害甚至死亡。

进行故障排除前的检查事项：

- 确保已正确连接计算机与接地三脚电源插座之间的电源线。确保电源插座正在工作。
- 确保 UPS 或配电盘处于打开状态（如果适用）。
- 如果外围设备（如键盘、鼠标、打印机等）未在工作，请确保所有连接均已牢固。
- 如果在出现问题之前安装或移除计算机组件，请检查是否已正确执行安装步骤。
- 如果屏幕上显示错误信息，请先将其准确记录下来，然后致电 Alienware 技术支持部门以便协助您进行诊断，从而解决故障。
- 如果特定程序出现错误，请参阅该程序的说明文件。

软件诊断工具

预先引导系统评估 (PSA)

计算机将运行“预先引导系统评估”(PSA)，即对系统板、键盘、显示屏、内存、硬盘驱动器等进行的一系列初始测试。

要调用 PSA，请按 <F12> 以访问 Boot Menu（引导菜单）。从该菜单中选择 Diagnostics（诊断）并按 <Enter> 键。

- 在评估期间，请回答所出现的任何问题。
- 如果检测到故障，则计算机将停止并发出哔声。要停止评估并重新启动计算机，请按 <n>；要继续执行下一步测试，请按 <y>；要重新测试失败的组件，请按 <r>。
- 如果在“预先引导系统评估”过程中检测到故障，请记下错误代码并联系 Alienware（有关详细信息，请参阅第 70 页上的“联系 ALIENWARE”）。

如果成功完成“预先引导系统评估”，则会收到信息“Do you want to run the remaining memory tests? This will take about 30 minutes or more. Do you want to continue? (Recommended)（是否要执行其余内存测试？该测试需耗时 30 分钟或更长。是否继续？（建议继续））”。

如果遇到内存问题，请按 <y> 继续，或按 <n> 以完成 PSA 测试，随即显示以下信息“Pre-boot System Assessment complete. No Diagnostic Utility Partition identified. Select OK to reboot your system.（“预先引导系统评估”已完成。未发现诊断公用程序分区。要重新引导系统，请选择 OK（确定）。）”

请按 <o> 以重新引导计算机。

Alienware® 诊断程序

如果 Alienware 笔记本电脑出现故障，请在联系 Alienware 寻求技术帮助前先运行 Alienware 诊断程序（有关详细信息，请参阅第 70 页上的“联系 ALIENWARE”）。建议您在开始之前先打印这些步骤。



注：启动系统恢复之前请先备份所有数据。AlienRespawn™ v2.0 包含备份功能，但作为预防，最好在启动恢复前先将重要文件备份到外部介质上。



注：Support CD/DVD 包含计算机的驱动程序。您也可从 support.dell.com 为计算机下载最新的驱动程序和软件。

仔细查看笔记本电脑的配置信息，并确保您要测试的项目已显示在系统设置程序中且处于激活状态。从 Support CD/DVD 启动 Alienware 诊断程序。

正在从 Support CD/DVD 启动 Alienware 诊断程序

1. 请插入 Support CD/DVD。
2. 关闭系统并重新启动笔记本电脑。
当 Alienware 徽标出现时，请立即按 <F12>。



注：如果等待时间过长，且出现操作系统徽标，请继续等待，直到 Microsoft® Windows® 桌面出现；然后，关闭计算机并重试。



注：后面的步骤只会更改一次引导顺序。当下一次启动时，计算机将根据系统设置程序中指定的设备进行引导。

3. 当引导设备列表出现时，请高亮度显示 CD/DVD/CD-RW 并按 <Enter> 键。
4. 请从所示菜单中选择 **Boot from CD-ROM**（从 CD-ROM 引导）并按 <Enter> 键。
5. 请从编号列表中选择 **Alienware Diagnostics**（Alienware 诊断程序）。如果列出了多个版本，请选择适用于您计算机的版本。
6. 当 **Alienware 诊断程序**的 **Main Menu**（主菜单）出现时，选择您要运行的测试。



注：当错误代码和问题说明出现时，请将其全部准确记下，并按屏幕说明进行操作。

7. 完成所有测试后，请关闭测试窗口以返回 Alienware 诊断程序的 Main Menu（主菜单）。
8. 请移除 Support CD/DVD，然后关闭 **Main Menu**（主菜单）窗口以退出 Alienware 诊断程序并重新启动计算机。

常见问题解答

CD-ROM、DVD-ROM、CD-R/W、DVD±R/W 或 Blu-ray 驱动器

计算机无法识别光盘或驱动器：

1. 检查光盘是否已正确插入（标签向上）驱动器中。
2. 使用另一张光盘进行尝试。
3. 关闭并重新启动计算机。
4. 清洁光盘。
5. 重新启动计算机并在重启时按住 <Delete> 或 <F2>（可能是不同的键）以进入 BIOS 设置公用程序。
6. 检查 BIOS 以确保 IDE 控制器已启用。检查驱动器配置以确认配置正确；参阅驱动器随附的说明文件。



警告：在笔记本电脑内部操作之前，请阅读第 57 页上的安全信息“常规和电气安全预防措施”和第 58 页上的“有关安全、环境和管制的详细信息”。有关“最佳安全实践”的详细信息，请参阅 www.dell/regulatory_compliance 上的“规章符合性”主页。



小心：在计算机内部操作前，请遵循第 33 页上“开始之前”的说明。

7. 关闭计算机，拔除电源线，然后打开计算机。确保已将电缆正确连接至主板或控制器卡上的驱动器和 IDE 连接器。

音频 CD 无法发声：

1. 检查是否已将音频 CD 正确插入（标签向上）驱动器中。
2. 检查音量控制以确认音量处于高音位置。
3. 确保未选中静音控制。
4. 检查扬声器电缆以确保已将其正确连接至声卡。
5. 如果计算机有两个 CD 驱动器，请尝试在另一驱动器中使用音频 CD。
6. 关闭系统并重新启动计算机。
7. 清洁 CD。
8. 重新安装音频设备驱动程序。

无法播放 DVD 或 Blu-ray 电影：

1. 关闭系统并重新启动计算机。
2. 清洁光盘。
3. 重新安装系统随附的 DVD 或 Blu-ray 播放软件。
4. 使用另一张光盘进行尝试。如果 DVD 或 Blu-ray 光盘上的编码与驱动器可识别的编码不匹配，则表示某些光盘可能与驱动器相互冲突。

系统

计算机开机自测失败：

POST（开机自测）可对计算机进行测试，从而在开始执行引导进程的其余步骤之前先确保计算机满足必要的系统要求，且所有硬件均能正确工作。如果计算机能通过开机自测，则会继续正常启动。如果计算机开机自测失败，则会发出一声用于表示常规故障的哔声并显示错误信息。

检查交流适配器：

确保交流适配器已牢牢连接至计算机和电源插座。

计算机停止响应/出现蓝屏。



警告： 如果无法执行操作系统关闭操作，则可能会丢失数据。

关闭计算机：

如果按下键盘上的键或移动鼠标时无响应，则请至少按住电源按钮 6 秒钟直到计算机关闭，然后重新启动计算机。

程序停止响应或反复崩溃

结束该程序：

1. 同时按下 <Ctrl><Shift><Esc> 组合键。
2. 单击 **Applications**（应用程序）选项卡并选定失去响应的程序。
3. 单击 **End Task**（结束任务）。



注：当重新启动计算机时，系统可能会运行 `chkdsk`（磁盘检查）程序。遵循屏幕上的说明进行操作。

查看软件说明文件。

如果有必要，请卸载并重新安装该程序。

专为早期 Microsoft® Windows® 操作系统设计的程序

运行“程序兼容性向导”：

Windows Vista

“程序兼容性向导”将配置一个程序，使其在类似于非 Windows Vista 操作系统环境中运行。

1. 单击 **Start**（开始）（Windows Vista® 徽标）> **Control Panel**（控制面板）> **Programs**（程序）> **Use an older program with this version of Windows**（该版本的 Windows 使用老版本程序）。
2. 在欢迎屏幕中，单击 **Next**（下一步）。

遵循屏幕上的说明进行操作。

其它软件问题

查看软件说明文件或联系软件制造商以获得故障排除信息：

- 确保程序与您计算机上所安装的操作系统兼容。
- 确保您的计算机满足运行该软件所需的最低硬件要求。有关信息，请参阅软件说明文件。
- 确保程序安装和配置正确。
- 确认设备驱动程序与程序不冲突。
- 如果有必要，请卸载并重新安装该程序。

立即备份文件

使用病毒扫描程序检查硬盘驱动器或 CD

保存并关闭所有打开的文件或程序，然后通过 **Start**（开始）菜单关闭计算机

扫描计算机中的间谍软件：

如果您的计算机性能缓慢、频繁地接收弹出式广告或者在与 Internet 连接时出现问题，则表明您的计算机可能受到间谍软件的干扰。请使用包含反间谍软件保护的抗病毒程序（您的程序可能需要升级）来扫描计算机并移除间谍软件。

运行 Vista 或 PSA 诊断程序：

如果所有测试成功运行，则错误状态与软件问题有关。

硬盘驱动器问题

打开计算机之前先使其冷却：

硬盘驱动器过热可能会导致操作系统无法启动。在打开计算机之前先尝试使其恢复至室温。

运行“磁盘检查”：

Windows Vista

1. 单击 **Start**（开始）（Windows Vista® 徽标）> **Computer**（计算机）。
2. 右键单击 **Local Disk C:**（本地磁盘 C:）。
3. 单击 **Properties**（属性）> **Tools**（工具）> **Check Now**（开始检查）。可能出现 **User Account Control**（用户帐户控制）窗口。如果您是计算机管理员，则请单击 **Continue**（继续）；否则，请联系管理员以继续执行所需操作。
4. 遵循屏幕上的说明进行操作。

互联网

无法浏览互联网/错误：“Unable to locate host。”（无法找到主机。）：

1. 检查计算机是否已连接至互联网。
2. 检查地址栏中键入的 Web 地址是否正确、是否是有效站点的地址。尝试不同的 Web 地址或 URL。
3. 如果仍然显示错误信息，则断开计算机与互联网服务提供者 (ISP) 的连接并关闭浏览器。重新连接并打开浏览器。
4. 如果仍显示错误信息，则可能是因为 ISP 正好遇到技术问题。

Web 站点连接缓慢：

以下因素可能会影响互联网性能：

- 所用电话或网络电缆的状况。
- ISP 所用网络设备的状况。
- 网页上的图形或多媒体。
- 在计算机上打开浏览器、运行下载或程序的数量。

键盘

键盘无响应：

使用合适喷嘴的压缩空气喷罐清理键盘，将键盘下的尘屑清除。

重复出现某个键的字符：

1. 确保无异物压住某个键。
2. 检查键盘上的键是否被卡住。将每个键按一次从而使卡住的键得以释放，然后重新启动计算机。

液体溅在键盘上：

如果有液体溅落在键盘上，请关闭计算机。使用适当的清洁材料将键盘清理干净，并倒转键盘将液体排出。如果键盘已干燥，请开启计算机。如果键盘无法工作，则需进行更换。

由于液体溅入而导致键盘损坏不属于有限担保的范围。

内存

启动时检测到内存错误：

1. 检查内存模块的插入和方向是否正确。如果适用，请重置内存模块。
2. 使用双通路配置的计算机要求成对安装内存模块。如需协助，请联系 Alienware 技术支持部门（有关详细信息，请参阅第 70 页上的“联系 ALIENWARE”）。

显示器

如果显示器无显示



注：如果您正在使用一个程序，该程序必须使用高于您计算机所支持的分辨率，因此建议将外部显示器连接到计算机上。

检查电池：

如果您正在使用电池为计算机提供电源，则可能是因为电池电量已耗尽。使用交流适配器将计算机连接到电源插座上，然后开启计算机。

测试电源插座：

通过使用其它设备（如灯）测试电源插座来确保电源插座正常工作。

检查交流适配器：

检查交流适配器电缆的连接并确保指示灯已亮起。

直接将计算机连接到电源插座上：

不经过电源保护设备、配电盘以及延长电缆以验证计算机是否能启动。

切换视频图象：

如果计算机与外部显示器相连，则请按 <Fn><F6> 将视频图象切换至显示器。

如果显示器难以辨识

调节亮度：

按 <Fn><F4> 以提高亮度或按 <Fn><F5> 以降低亮度。

调节 Windows 显示设置：

Windows Vista

1. 单击 **Start**（开始）（Windows Vista® 徽标）> **Control Panel**（控制面板）> **Hardware and Software**（硬件和软件）> **Personalization**（个性化）> **Display Settings**（显示设置）。
2. 根据需要调节 **Resolution**（分辨率）和 **Colors settings**（颜色设置）。

连接外部显示器：

1. 关闭计算机并将外部显示器连接至计算机。
2. 开启计算机和显示器，然后调节显示器亮度和对比度控制。

如果外部显示器可以工作，则说明计算机显示器或视频控制器可能存在问题。联系 Alienware 技术支持部门（有关详细信息，请参阅第 70 页上的“联系 ALIENWARE”）。

鼠标

鼠标无法工作：

1. 检查鼠标电缆是否已正确插入计算机 USB 连接器中。
2. 检查鼠标电缆是否损坏或出现弯曲或折断的插针。如果鼠标电缆已损坏或有弯曲或折断的插针，则很可能需要进行更换。
3. 重新启动计算机。
4. 尝试将已知能够正常工作的鼠标插入同一连接器中，以确认 USB 连接器是否可工作。
5. 重新安装设备驱动程序。

电源

已打开计算机，但计算机毫无反应：

1. 如果已将计算机插入电涌保护器或 UPS，请确保电涌保护器或 UPS 已牢牢连接至电源插座，并已打开且可正常工作。
2. 通过使用其它已知能够正常工作的设备对壁装电源插座进行测试（如收音机或灯泡），以检查壁装电源插座是否可正常工作。如果壁装电源插座无法工作，请联系电工或电力公司以寻求协助。
3. 检查计算机上的所有设备是否都已正确连接至计算机，计算机是否已正确连接至电涌保护器或 UPS。

打印机

打印机无法启动：

1. 检查电源线是否已正确连接至壁装电源插座。
2. 通过使用其它已知能够正常工作的设备（如收音机或灯）对壁装电源插座进行测试，以检查壁装电源插座是否可正常工作。如果壁装电源插座无法工作，请联系电工或电力公司以寻求协助。

打印机无法打印：

1. 检查电源线是否已正确连接至打印机以及打印机是否已正确连接至计算机。确保打印机已打开。
2. 检查打印机与计算机之间的电缆是否出现弯曲或折断的插针。如果电缆上有弯曲或折断的插针，则必须将其更换。
3. 检查打印机是否处于联机状态。如果打印机处于脱机状态，请按 online/offline（联机/脱机）按钮以将其切换至联机状态。
4. 如果打印机不是默认打印机，请确保已在打印机设置中将其正确选定。
5. 重新安装打印机驱动程序。

游戏控制器

计算机无法识别游戏控制器：

1. 检查连接游戏控制器和计算机的电缆是否已损坏以及连接是否正确。
2. 重新为游戏控制器安装设备驱动程序。

扬声器

扬声器无法发声（外部）：

确保重低音喇叭和扬声器处于打开状态：

请参阅随扬声器随附的安装图。如果扬声器带有音量控制，请调节音量、低音或高音控制以消除失真。

调节 Windows 音量控制：

单击或双击屏幕右下角的扬声器图标。确保音量已调高并且没有静音。

从耳机连接器断开耳机的连接：

将耳机连接至耳机连接器时，系统会自动禁用扬声器声音。

测试电源插座：

通过使用其它设备（如灯）测试电源插座来确保电源插座正常工作。

重新安装音频驱动程序

运行 Vista 或 PSA 诊断程序



注：某些 MP3 播放器中的音量控制将代替 Windows 音量设置。如果您收听了 MP3 歌曲，请确保没有调低或关闭播放器音量。

笔记本电脑随附的以下介质：

- **Recovery CD/DVD** – 包含操作系统安装介质。
- **Support CD/DVD** – 包含计算机驱动程序。也可从 support.dell.com 下载计算机的最新驱动程序和软件。
- 可选的 **AlienRespawn v2.0 光盘**（如果订购）– 包含 AlienRespawn 恢复映像。

~XVCXOI 8: ΔΔXO7 IO-37016

第 7 章：系统恢复

AlienRespawn v2.0



注：请在开始系统恢复之前先备份所有数据。备份功能包含在 AlienRespawn™ v2.0 中，但作为预防措施，最好在开始恢复之前将重要文件备份到外部介质上。

AlienRespawn™ v2.0 是恢复解决方案，能够解决很多与软件相关的问题，包括操作系统配置错误、驱动程序安装错误、系统文件损坏、间谍软件/病毒感染（与反病毒软件配合使用）等等。

与其它恢复方式不同，AlienRespawn v2.0 能够将计算机返回到出厂默认设置而不会永久丢失已保存的数据。

如果 AlienRespawn v2.0 无法解决问题，请联系 Alienware 技术支持部门（有关详细信息，请参阅第 70 页上的“联系 ALIENWARE”）。

使用 AlienRespawn™ v2.0

1. 从光盘驱动器中取出任何 CD/DVD 介质。
2. 打开计算机（如果系统当前处于 Windows 中，则重新启动）。
3. 计算机引导时会先在屏幕上显示提示符，然后在 5 秒后载入 Windows。当该提示符显示在屏幕上时，请按 <F10>。
4. 计算机现在将引导至 AlienRespawn v2.0 环境。如果是首次运行 AlienRespawn v2.0，则必须接受许可协议才能继续进行后续步骤。

恢复选项



注：请在开始系统恢复之前先备份所有数据。备份功能包含在 AlienRespawn™ v2.0 中，但作为预防措施，最好在开始恢复之前将重要文件备份到外部介质上。

AlienRespawn v2.0 提供三种系统恢复方法。而且每种方法提供的恢复和数据备份功能组合都是唯一的。下面详细说明每种方法。

Microsoft 系统还原

使用此方法无需进入 Windows 便可访问存储在计算机上的 Microsoft 系统还原点。有关系统还原的详细信息，请参阅 Windows 中的“帮助和支持”。

此方法最适合恢复损坏的驱动程序/操作系统文件。即使无法访问 Windows，也可通过系统还原进行恢复，这可以解决许多操作系统相关问题，同时却不会变更用户创建的文件。

存储在硬盘驱动器上的系统还原点必须完好无损。如果这些文件或硬盘驱动器自身损坏，则可能无法访问系统还原。虽然系统还原可以解决很多操作系统问题，但某些重大问题（例如某些类型的病毒/间谍软件感染）在恢复后可能仍然存留。

高级恢复

此方法将完全重新格式化您的硬盘驱动器，并将计算机返回其初始出厂配置，从而解决所有软件/配置问题。所以此方法最适合处理大多数与软件相关的问题。

系统会在 C:\BACKUP 中创建整个当前硬盘驱动器的备份，可从此处将数据文件复制到固定位置。检索到所有所需文件后，可安全地将此目录删除。

如果感染病毒/间谍软件，建议在从中复制文件之前先彻底扫描并清理 C:\BACKUP；因此，建议在检索数据之前安装并运行自己喜欢的第三方反病毒/反间谍软件公用程序。

如果在运行 AlienRespawn v2.0 之前感染了病毒或间谍软件，则可能再次被没有成功清理的备份文件感染。

出厂系统恢复

这是最终的系统恢复方法。

此方法将完全重新格式化您的硬盘驱动器，并将计算机返回到托运配置。这是完整的系统恢复，即整个配置都会还原到其出厂默认状态，因此可解决所有软件/配置问题。这样可清除所有病毒或间谍软件。但是，建议扫描所有外部存储介质以防止再次被感染。

此方法不会执行任何数据备份。所有保存的数据都会丢失。

密码保护

因为 AlienRespawn v2.0 能够重新格式化硬盘驱动器，而且能在不进入 Windows 的情况对其进行访问，所以它提供了密码保护功能以保安全。

此功能默认为禁用，但可通过下述 Respawn 设置应用程序启用。



小心：忘记密码则不能访问 AlienRespawn v2.0，除非引导至可选的 AlienRespawn v2.0 光盘（如第 53 页上的“使用 AlienRespawn v2.0 光盘”所述）。Alienware 技术支持部门不能恢复您的密码。如果选择启用密码保护，一切风险自负。

启用或更改密码设置

1. 在 Windows 中，单击 Start（开始）（Windows 徽标）按钮，选择 All Programs（所有程序），然后选择 AlienRespawn v2.0 程序组。
2. 单击标有 Respawn 设置的图标。
3. Respawn 设置应用程序将启动。
 - 如果首次启用密码保护，请在适当字段输入默认密码“alienware”（区分大小写），然后单击 Submit（提交）。
 - 如果已定义密码，则在适当字段输入当前密码，然后单击 Submit（提交）。
4. 要更改密码，请在 Change Password（更改密码）部分的两个字段中输入新密码，然后单击 Apply（应用）。
5. 要启用或禁用密码保护，请选中标有 Enable Respawn Password Protection（启用 Respawn 密码保护）的复选框，然后单击 Apply（应用）。
6. 启用密码保护时，若按下 <F10> 以运行 AlienRespawn v2.0，则系统会提示您输入密码（如第 51 页上的“使用 AlienRespawn™ v2.0”所述）。

AlienRespawn v2.0 光盘

如果订购可选的 AlienRespawn v2.0 光盘，那么您会收到计算机随附的该光盘。如果硬盘驱动器发生故障，则可使用此光盘将 AlienRespawn v2.0 重新部署到新的硬盘驱动器上。

使用 AlienRespawn v2.0 光盘



注： Alienware 恢复系统设置为从只读光盘驱动器引导，请通过引导菜单热键（请参阅第 31 页上的“引导菜单”）验证系统是否设置为从光盘驱动器引导。

1. 将 AlienRespawn v2.0 光盘插入光盘驱动器（主驱动器）。
2. 打开计算机（如果系统当前处于 Windows 中，则重新启动）。
3. 计算机将自动引导至 AlienRespawn v2.0 环境。
 - 如果没有在系统上检测到恢复分区，则 AlienRespawn v2.0 将直接进入“完成恢复”选项，将系统恢复到出厂托运状态。
 - 如果检测到现有 AlienRespawn v2.0 恢复分区，则系统将提示您选择是从硬盘驱动器还是从光盘运行恢复进程。建议从硬盘驱动器运行；若运行失败，那么从光盘运行可能会解决问题。不管选择哪种方式，恢复选项与本节所述内容相同。

本章介绍笔记本电脑的基本规格。

~UVCXOI @: XSDA~ ΔC/-VWVW~WXVXZC

第 8 章：基本规格

尺寸

高度	51.31 毫米至 53.59 毫米（2.02 英寸至 2.11 英寸）- 从前到后
宽度	405.89 毫米（15.98 英寸）
厚度	321.31 毫米（12.65 英寸）
重量 （含 WUXGA 液晶显示屏、 独立 NVIDIA 显卡以及 9 芯 电池）	5.3 公斤（11.68 磅） 注：根据所订配置以及具体的生产环境，笔记本电脑的重量会有所不同。

处理器和系统芯片集

处理器	Intel® Quad-Core Intel® Dual-Core
系统芯片集	NVIDIA® GeForce® 9400M G

内存

连接器	两个内部可抽换的 DDR3 SODIMM 插槽
容量	2 GB 到 8 GB
内存类型	1067 MHz、1333 MHz（双通道配置）
可采用的内存配置	2 GB、3 GB、4 GB、6 GB 和 8 GB

端口和连接器

IEEE 1394a	4 插针串行连接器
网络适配器	RJ-45 连接器 10/100/1000
USB	四个 4 针、兼容 USB 2.0 的连接器的连接器
eSATA	一个 11 针 eSATA/USB 组合连接器
VGA	15 孔连接器
HDMI	19 针连接器
显示屏端口	20 针连接器

交流适配器

输出电流 - 240 W	12.31 A（不间断）
额定输出电压	19.5 V 直流

通信

网络适配器	系统板上的 10/100/1000 以太网 LAN
无线	<ul style="list-style-type: none"> 无线局域网小型卡（半小型卡插槽） WPAN，蓝牙卡（全卡插槽）

支持的光盘/卡

光盘驱动器格式

兼容 SATA 的蓝光、DVD-RW combo 光驱

读卡器类型

安全式数字 (SD) 存储卡

- 安全式数字大容量 (SDHC) 卡
- 安全式数字输入/输出 (SDIO) 卡
- 多媒体卡 (MMC)
- 记忆棒
- 记忆棒 PRO
- xD-Picture 卡 (M 型和 H 型)
- 高密度 SD (SDHD)

视频卡

兼容 MXM 3.0 的卡，独占 75W 功率分配

- NVIDIA 独立显卡
- NVIDIA 双 SLI 显卡
- AMD™ 独立显卡
- AMD™ Dual Crossfire 显卡

显示屏类型
(24 位色, 双管 CCFL 面板)

- 17.0 英寸 WXGA+ (1440 x 900)
- 17.0 英寸 WUXGA (1920 x 1200) TrueLife

键盘 (背光)

布局

美国和加拿大; 欧洲; 日本

摄像头

像素

200 万像素

电池

类型

9 芯“智能”锂离子电池 (86 瓦特小时)

厚度

52.3 毫米 (2.06 英寸)

高度

41.54 毫米 (1.63 英寸)

宽度

292.7 毫米 (11.52 英寸)

重量

0.52 公斤 (1.14 磅)

电压

直流 11.1V

工作时间

2.5 小时电池寿命

注： 电池使用时间因工作条件而有所不同，并且在特定能源密集条件下会明显缩短。

寿命 (估计值)

300 个放电/充电周期

温度范围

操作时

0°C 至 35°C (32°F 至 95°F)

存储时

-40° 至 65°C (-40° 至 149°F)

币形电池

CR-2032

附录 A: 常规和电气安全预防措施

计算机设置

1. 操作计算机前, 请先阅读标记在产品上以及说明文件中的所有说明。
2. 请保留所有安全和操作说明。
3. 切勿在水源或热源附近使用本产品。
4. 设置计算机时只能在稳定的工作表面上操作。
5. 只能使用铭牌上指明的电源类型来操作计算机。
6. 切勿堵塞或盖住任何开口或计算机壳内的风扇。这些是通风所必需的装置。
7. 切勿将任何物体插入通风开口。
8. 使用时, 请确保计算机已正确接地。

请勿尝试将计算机接入未正确接地的电源插座。

如果计算机使用了延长线, 请确保计算机上的总额定电流未超出延长线的最大额定值。

计算机使用

1. 在对电源线和所有电缆布线时, 请使其远离可能会有人经过或被绊倒的区域。请勿在电源线上放置任何物体。
2. 请勿将任何物质溅在计算机内外。
3. 在维护计算机前, 为避免电击, 请务必从壁式插座断开所有电源、调制解调器和其他电缆。

静电释放 (ESD) 警告

如不采取预防措施, 静电释放 (ESD) 可能会导致系统内部组件损坏。ESD 通常由静电引起, 并且通常会造成永久性损坏。

计算机技术人员穿戴有专用防静电手环将自身与计算机壳连接后接地, 以防止 ESD 损害。用户可采取以下措施, 降低遭受 ESD 损害的机率:

1. 关闭计算机电源, 并在开始工作前等候数分钟。
2. 通过接触计算机壳将自身接地。
3. 只接触必须更换的物品。
4. 在机壳内更换物品时需避免走动, 尤其是站立在地毯上或处于低温和低湿度环境中时。
5. 如果因某一原因必须将外部卡拆除, 请将其置于拆下的计算机壳部分上。请勿接触卡底部与系统板配合的边缘接头。

常规安全预防措施

- 机械撞击: 避免计算机遭受严重的机械撞击。维护时粗心大意可能会对笔记本电脑造成损坏。机械冲击不属于质保范围。
- 电击: 如果未打开系统设备则可忽略此问题。计算机系统自身可预防电源中的绝大多数例外情况。

需要接触 Alienware 内部的情况

- 电池、电源线或插头损坏。
- 有液体溅入计算机内。
- 计算机掉落, 或机壳损坏。
- 按说明进行操作时, 计算机无法正常工作。

更换组件或附件

建议仅使用 Alienware 推荐的备用部件或附件。

附录 B：有关安全、环境和管制的详细信息

一般安全信息

通过遵循以下安全原则，可确保个人安全并有助于保护设备和工作环境免遭潜在损坏。

您可在 www.dell.com 的下列位置找到有关“规章符合性主页”的更多“最佳安全实践”信息：www.dell.com/regulatory_compliance。



注：在此说明文件中，所用产品、设备字词可互换，且表示所有计算机。



警告：使用本文档中没有指定的控件、调节操作、步骤、连接，或信号类型都可能造成触电、电气危害和/或机械危害的风险。



小心：除经特别声明，否则不得将 Alienware 产品用于病患医疗环境。



小心：不得在易燃和易爆环境中使用 Alienware 产品。

安装设备以便使用时：

- 将计算机置于坚硬的水平表面上。
- 请勿堆叠计算机、将其置于密闭环境或安装在面对热风的环境中。设备的各通风侧均应至少保留 10.2 厘米（4 英寸）空隙，以确保通风良好。若限制通风，则可能导致设备损坏或设备过热。

操作设备时：



严重警告：请勿在任何盖板（包括主机盖、挡板、填充挡片和前面板插件等）被卸下时操作设备。



警告：请勿在潮湿环境下使用设备。防止液体流入设备。

- 请勿使用受损设备，其中包括开裂、磨损或损坏的电源线。
- 出现雷雨天气或长时间离开时，请断开设备及所有外围设备（包括集成或可选的调制解调器或电视调谐器）与墙上插座的连接。
- 请勿向通风孔或设备开口处塞入任何物体。这样做可能会导致内部组件短路，从而引起火灾或使人遭受电击。
- 请勿在便携式计算机或适配器运行时，将其基座长时间放置于暴露的皮肤上。基座的表面温度在正常操作时会升高，尤其是在使用交流电源时。让基座长时间与暴露的皮肤接触会让人感到不适或被灼伤。
- 如果设备运行异常，请联系 Alienware（有关详细信息，请参阅第 67 页上的“联系 ALIENWARE”）或授权代理商或维修中心以便零售购买。

在设备内部进行操作时

除非您的产品说明文件或 Dell 以其它方式提供的说明中明确许可，否则请勿尝试自行维修设备。

请始终严格遵循安装与维修说明。

某些内部组件（如 PC 卡）可能会在正常操作期间处于较高温度。在接触任一内部组件前，应留出时间以待其冷却。

请在打开存储器/调制解调器挡板前，断开所有线缆（包括电话线）与便携式计算机之间的连接。

本产品可能含有内置激光设备的光学磁盘驱动器 (ODD)，例如 CD-ROM、CDR/W、DVD 驱动器等。为避免出现暴露于激光辐射的风险，请在任何情况下均勿分解或打开任何 ODD 部件。



注：有关光存储设备的附加用户信息，请查阅 support.dell.com 上的“手册”部分。

这些 ODD 均应符合安全规范，并由美国 DHHS 标准及 IEC/EN60825-1 激光安全标准归为 1 类激光产品。这些 ODD 设备既不包含用户调节装置，也不包含任何用户可维修或更换的部件。

防止静电释放

静电释放 (ESD) 事件会损坏设备内部的电子组件。为避免因 ESD 所造成的损坏，用户应在触摸任意内部电子设备前通过接触接地金属物（如计算机 I/O 面板上的无漆金属表层），释放人体所携带的静电。此外，拆装设备内部组件时，应不时地导去身上可能已积聚的静电。

一般电源安全说明

将设备连接到电源时，请遵循以下原则：

- 将设备连接到电源插座前应检查电压额定值，以确保所需电压和频率与实际电源匹配。
- 为防止电击，请将设备电源电缆插入到正确接地的电源插座中。如果设备带有 3 线电源电缆，请勿使用能够旁路接地功能的适配器插头，也不要拆除插头或适配器上的接地功能。
- 要断开便携式计算机的所有电源，请先关闭计算机、断开交流适配器与电源插座的连接，然后取出安装于电池槽或模块托架中的所有电池。

如果您的计算机采用交流适配器：

- 请仅使用所提供的且获准在本设备上使用的 Alienware 交流适配器。使用其它类型的交流适配器可能会导致火灾或爆炸。
- 仅对笔记本电脑使用以下系列的交流适配器：
 - P01E: PA-9E
- 当您交流适配器用于计算机运行或电池充电时，请将其置于通风区域内（如桌面或地板上）。



警告： 使用不兼容的电池可能会增加起火或爆炸的风险。仅可使用从 Alienware 购买的、设计用于 Alienware 计算机的兼容电池来更换电池。请勿将其它计算机电池用于您的计算机。

- 计算机正常操作期间，交流适配器可能会处于较高温度。在操作期间或刚刚操作完之后，拿放该适配器时应小心。
- 请勿使用经由车载汽车点火适配器或高压 (24 VDC) 作业车辆（如商用运输车）中的 Empower 型连接器进行连接的自动适配器直流电源电缆。

便携式设备电池安全说明

已损坏的电池可能会招致人身伤害。损坏可能包括使电池凹凸不平或穿孔的碰撞或撞击、火烤或其它变形。请勿分解电池。处理受损或发生漏液的电池组时应格外小心。如果电池被损坏，电解液可能从电池中泄漏或发生可能导致人员伤害的火灾。



警告：安装室外天线系统时，应特别注意防止天线系统与电源线路接触，否则可能引发致命危险。

请勿将计算机或电池组靠近热源（如暖气片、壁炉、火炉、电暖气或其它会产生热能的电器）进行存储或放置，或是将其暴露于温度超过 65° C (149° F) 的环境中。如受热过度，电池可能会发生爆炸或泄漏从而导致起火的风险。

电视天线安全说明

室外天线系统不应位于高架电源线路或其它照明设备或电路附近，或是可能与电源线及电路相接触的位置。

当产品与室外天线相连时，请确保已将天线系统接地以提供针对电涌和内部静电放电的保护。请咨询本地电气标准以获得关于天线竿和支持结构，接地导线到天线放电部件，接地导电体的大小，天线放电部件的位置，接地电极的连接方法，和接地电极的要求等正确的接地的信息。

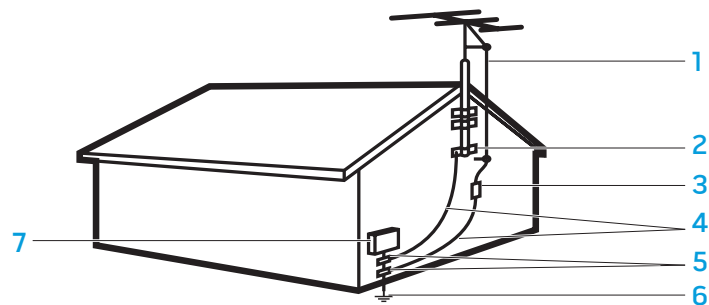
对于美国境内的用户/安装者 - 美国全国电气准则 (National Electric Code) 的 UNICODE/NFPA No.70 第 810.21 条款提供了有关室外天线系统的天线竿和支持结构、接地导线到天线放电部件、接地导电体的大小、天线放电部件的位置、接地电极的连接方法，以及接地电极的要求等正确的接地信息。



警告：对 CATV 系统安装者 - 全国电气准则 (National Electric Code (NEC)) 的条款 820.93, UNICODE/NFPA 70:2005 (对美国/加拿大)，和/或 EN60728-11:2005 标准 (对欧盟)，提供了正确接地的指示，并指定同轴电缆外皮应当与建筑物的接地系统连接，尽可能与电缆输入点靠近。

对于欧盟成员国家的用户/安装者 - EN60728-11: 2005 提供了有关隔离天线与供电系统、高压电线的大气层保护、天线系统的保护、天线系统的接地和连接，以及室外天线的物理稳定性（包括接地导电体的大小、天线放电部件的位置、接地电极的连接方法，以及接地电极的要求）等信息。

天线接地实例



1 天线引线

2 接地夹

3 天线放电设备
(NEC 第 810-20 节)4 接地连接器
(NEC 第 810-21 节)

5 接地夹

6 供电设备接地电极系统
(NEC 250.52 条款)

7 电气服务设备



注：NEC 系指 United States National Electric Code (美国全国电气准则)，UNICODE/NFPA 70:2005。有关您所在地区的具体安装要求，请参考当地电气标准。



警告：由耳机产生的过量声压会导致听力损伤或丧失。把音量控制以及均衡器调到非中心位置可能提高耳机输出电压，因此提高音频压力水平。使用制造商规定以外的影响耳机输出的因素（如操作系统、均衡器软件、硬件、驱动程序等）可能会提高耳机输出电压，从而导致音频压力水平上升。使用制造商规定以外的耳机可能导致音频压力水平提升。

人机工程学说明



警告：键盘使用不当或长时间操作可能会对身体造成损伤。



警告：长时间注视显示屏或外部显示器屏幕可能会导致眼睛疲劳。

有关人机工程学的其它信息，请访问 www.dell.com 上的“规章符合性”主页，网址为：www.dell.com/regulatory_compliance。

Weitere Informationen zur Ergonomie finden Sie auf unserer Website www.dell.com unter: www.dell.com/regulatory_compliance.

环境注意事项

循环利用信息

Dell 建议所有客户以环保方式处理废旧的计算机硬件、显示器、打印机及其它外围设备。可能的方法包括重复使用部分或整个产品及循环利用产品、组件和/或材料。

如需有关 Dell 全球循环利用计划的具体信息，请参阅 www.dell.com/recyclingworldwide。

废弃电气电子设备 (WEEE) 指令



在欧盟，此标签表示该产品不应和生活垃圾一起处理。它应该由适当的设备处理以便能够回收和循环利用。有关如何在您所在国家循环利用该产品的信息，请访问：土耳其 (TEEE) 电气电子设备遵循 ‘Regulation on the Restriction of the Use of Certain Hazardous Substances in Electrical and Electronic Equipment’（在电子和电气设备中使用某些有害物质的限制的规章）的指令。 www.euro.dell.com/recycling。

Turkey-EEE 遵守“关于在电子电气设备中限制使用某些有害物质规定”的指令。

电池的处理



小心：请勿将电池掷入火中或与生活垃圾一同处理。请与当地废品处理机构联系以获知最近的电池回收点位置。



便携式计算机使用锂电池或镍币电池和储备电池。台式计算机使用锂币电池。有关更换计算机中电池的相关说明，请参阅笔记本电脑说明文件。储备电池是长寿命电池，很有可能您永远都不需要更换它。如需对其进行更换，则必须由授权的维修技术人员执行，除非笔记本说明文件提供了取出备用电池的相关指示。

请勿将计算机的电池扔入火中或与普通家庭垃圾一起处理。电池可能会爆炸。根据制造商的说明处理废弃的电池，或与当地的废品处理机构联系以了解处理电池的有关说明。请迅速处理已耗尽电量或受损的电池。

电池说明



在欧盟，此标签说明此产品中的电池应单独回收，不应与生活垃圾一同处理。电池中的物质会对健康和环境具有潜在负面影响，您在循环利用废旧电池方面应发挥作用，以此对保护、维持和改善环境质量做出贡献。应联系当地官方或零售商获得关于可用的回收和循环利用计划。您还可以访问：www.euro.dell.com/recycling。

化学品的注册、评估、和授权 (REACH)

REACH 是欧盟(EU)化学物质管制框架。有关 Dell 产品中所含浓度大于 0.1% 重量/重量百分比 (w/w) 且受到高度关注的物质信息可在 www.dell.com/downloads/global/corporate/envIRON/Dell_REACH_SVCH_Table.pdf 找到。

高氯酸盐材料

此产品的币形电池可能含有高氯酸盐并在循环利用或处理中可能需要特别处理。请参阅 www.dtsc.ca.gov/hazardouswaste/perchlorate。

管制通告

您可在 www.dell.com 的下列位置参阅“规章符合性”主页，以了解更多有关电磁兼容性、附加的管制信息和“最佳安全措施”等信息：
www.dell.com/regulatory_compliance。

空中旅行管制

请参阅并遵守针对电子设备和电池组的使用与运输的空中旅行管制。有关详细信息，请参阅 www.dell.com 上的“规章符合性”主页，网址为：
www.dell.com/regulatory_compliance。

出口法规

客户承认这些“产品”（可包括技术和软件）受美国海关和出口管理法律和法规的约束，并且也可能受生产和/或收到“产品”的国家的海关和出口管理法律和法规的约束。客户同意遵守这些法律和法规。另外，美国法律规定，“产品”不得出售、租用或以其它方式转让给受限制的

最终用户或受限国家。另外，“产品”不得出售、租用或以其它方式转让给从事与大规模杀伤性武器有关活动的最终用户，或者不得供他们使用，这些活动包括但不限于与核武器、核材料、核设施、核武器、导弹或导弹项目支持及生化武器的设计、研发、生产或使用有关的活动。

查找更多信息

有关计算机、显示器和单个组件（如存储驱动器、PC 卡和其它外围设备）的更多用户信息，请转到 support.dell.com。

国家或地区特定的安全、管制和环境参数（计算机）的附加信息

Restrictions of Usage Information

For Products With Wireless LAN / 802.11 Interfaces

Products that fall into this category are denoted by inclusion of the Class 2 identifier symbol (exclamation mark in a circle) accompanying the CE Mark on the products regulatory label, or on the 802.11 plug-in card, example below:



NOTE: The Notified Body number denoted by 'NBnr' will only be present when required and has no bearing on the usage restriction whether present or not.

France

For Mainland France

- 2.400 - 2.4835 GHz (Channels 1-13) authorized for indoor use
- 2.400 -2.454 GHz (Channels 1-7) authorized for outdoor use

For Guiana and Reunion

- 2.400 - 2.4835 GHz (Channels 1-13) authorized for indoor use
- 2.420 - 2.4835 GHz (Channels 5-13) authorized for outdoor use

For all French Territories :

- Only 5.15 -5.35 GHz authorized for 802.11a

Italy

A general authorization is requested for outdoor use in Italy. The use of these equipments are regulated by:

- D.L.gs 1.8.2003, n. 259, article 104 (activity subject to general authorization) for outdoor use and article 105 (free use) for indoor use, in both cases for private use.
- D.M. 28.5.03, for supply to public of RLAN access to networks and telecom services.

其他特定国家或地区的信息**European Union****Abbreviated R&TTE Directive 1999/5/EC Compliance Statementa**

Hereby, Alienware Inc. declares that all CE Marked Alienware products incorporating Radio and Telecoms Terminal Equipment functionality are in compliance with the essential requirements and other relevant provisions of Directive 1999/5/EC.

Danmark**Sikkerhed ved tv-antenne**

ADVARSEL: Hvis der følger en galvanisk ledningsadskiller med computeren, skal den galvaniske ledningsadskiller bruges i forbindelse med koaksialkablets stik. Se produktets dokumentation for instruktioner.

United States**Display Lamp Disposal (U.S. Only)**

LAMPS INSIDE THIS PRODUCT CONTAIN MERCURY (Hg) AND MUST BE RECYLCED OR DISPOSED OF ACCORDING TO LOCAL, STATE, OR FEDERAL LAWS. FOR MORE INFORMATION, CONTACT THE ELECTRONIC INDUSTRIES ALLIANCE AT **WWW.EIAE.ORG**. FOR LAMP SPECIFIC DISPOSAL INFORMATION, CHECK **WWW.LAMPRECYCLE.ORG**.

Suomi**TV-antennin turvallisuus**

VAROITUS: Jos tietokoneessa on galvaaninen eristin, sitä on käytettävä sarjassa koaksiaaliantennikytkimen kanssa. Katso ohjeita tuotteen oppaista.

日本**AC プラグアダプタの接続**

警告: AC プラグアダプタを使用する場合、緑色のアース線と電源のリード線が接触しないように注意してください。感電、発火またはコンピュータを損傷させる原因となります。



メモ: 日本で利用できる一部のデバイスには、AC プラグアダプタが付いていません。

1. 金属製のアースコネクタをコンセントのアース端子に接続します。
 - a. アース端子を緩めます。
 - b. 金属製のアースコネクタをアース端子の後ろ側に挿入し、アース端子を締めます。



2. AC 電源ケーブルをコンセントに接続します。

バッテリーステートメント (日本)



Li-ion

不要になったバッテリーは、貴重な資源を守る為に廃棄しないで、デル担当窓口:デル PCリサイクルデスク(電話044-556-3481)へお問い合わせください。

Alienware 製品のリサイクルに関しては、http://www.dell.com/jp/recycle/cons_recycle にある消費者用 Dell リサイクルサービスまでご連絡ください。

한국

에너지 관련 정보

본 제품의 소비 전력은 플러그를 뽑은 상태에서는 제로가 될 수 있습니다.

Norge

Generell strømsikkerhet

Hvis produktet leveres med en 3-stiftet strømledning, skal strømledningen bare settes i en jordet stikkontakt.

TV-antennesikkerhet



ADVARSEL: Det kan oppstå en potensiell farlig situasjon som skyldes spenningsforskjeller mellom skjermingen av den koaksiale kabelen til kabelfordelingssystemet og jordingen av det lokale utstyret (vanligvis det jordede chassiset til PC-systemet). Unngå eventuelle farer ved å foreta inngangstilkobling for antenne/kabel fra TV-forsterkerkortet til et kabelfordelingssystem gjennom en galvanisk isolator (følger ikke med alle datamaskiner).

Sverige

Allmän elsäkerhet

Om produkten levereras med en 3-polig strömsladd, får den endast anslutas till ett jordat eluttag.

Säkerhet för TV-antenn



WARNING! Om en galvanisk isolator medföljer datorn, måste den seriekopplas med koaxialantennens kontakt. Anvisningar finns i produktokumentationen.

台灣

公司聯絡詳細資料

依照商品檢驗法案第 11 條條文，Dell 提供對於本文件所涉及產品在台灣地區認證機構的公司聯絡細節：

Dell B.V. 台灣分公司
台灣台北市大安區敦化南路二段
218 號 20 樓

電池聲明 (台灣)



廢電池請回收

Information para NOM (únicamente para México)

La información siguiente se proporciona en el dispositivo o dispositivos descritos en este documento, en cumplimiento con los requisitos de la Norma oficial mexicana (NOM):

Importador:

Dell México S.A. de C.V.
Paseo de la Reforma 2620 - 11° Piso
Col. Lomas Altas
11950 México, D.F.

Equipos portátiles

Modelo	Voltaje de alimentación	Frecuencia	Consumo eléctrico	Voltaje de salida	Intensidad de salida
P01E	100–240 V CA	50-60 Hz	3,5A	19,5 V de CC	12,3A

中国

中国大陆 RoHS

根据中国大陆《电子信息产品污染控制管理办法》（也称为中国大陆 RoHS），以下部分列出了 Alienware 产品中可能包含的有毒和/或有害物质的名称和含量。中国大陆 RoHS 指令包含在中国信息产业部 MCV 标准：“电子信息产品中有毒有害物质的限量要求”中。

笔记本电脑产品（包括对接站）

部件名称	有毒或有害物质及元素					
	铅 (Pb)	汞 (Hg)	镉 (Cd)	六价铬 (Cr VI)	多溴联苯 (PBB)	多溴联苯醚 (PBDE)
机箱/挡板/触摸板	X	0	0	0	0	0
机械部件 (风扇、散热器等)	X	0	0	0	0	0
印刷电路部件 (PCA) *	X	0	0	0	0	0
电缆/电线/连接器	X	0	0	0	0	0
显示屏技术/灯管	X	X	0	0	0	0
硬盘驱动器(HDD)	X	0	0	0	0	0
介质阅读/存储设备 (光盘驱动器等)	X	0	0	0	0	0
电源设备/电源适配器	X	0	0	0	0	0
定点设备 (鼠标等)	X	0	0	0	0	0
键盘	X	0	0	0	0	0
独立扬声器	X	0	0	0	0	0
麦克风	X	0	0	0	0	0
遥控器	X	0	0	0	0	0

部件名称	有毒或有害物质及元素					
	铅 (Pb)	汞 (Hg)	镉 (Cd)	六价铬 (Cr VI)	多溴联苯 (PBB)	多溴联苯醚 (PBDE)
指纹识别器	X	0	0	0	0	0
RMSD	X	0	0	0	0	0
电源设备/电源适配器	X	0	0	0	0	0

* 印刷电路部件包括所有印刷电路板 (PCB) 及其各自的离散组件、IC 及连接器。

“0”表明该部件所含有害和有毒物质含量低于 MCV 标准定义的阈值。

“X”表明该部件所含有害和有毒物质含量高于 MCV 标准定义的阈值。对于所有显示 X 的情况，Alienware 按照 EU RoHS 采用了容许的豁免指标。

在中国大陆销售的相应电子信息产品 (EIP) 都必须遵照中国大陆的《电子信息产品污染控制标识要求》标准贴上环保使用期限 (EPUP) 标签。Alienware 产品 EPUP 标签的使用需遵照中国大陆“电子信息产品环保使用期限通则”标准。有关中国大陆 RoHS 的更多信息，请访问 www.dell.com/ChinaRoHS。



注：由于电池组的 EPUP 号码可能比整个系统的更短，因此应将产品中的所有可充电电池组独立于系统外进行考虑。

附录 C: DELL 软件许可协议

这是您（即用户）与 Dell Products L.P. 或 Dell Global B.V.（“Dell”）之间的法律协议。本协议涵盖了 Dell 产品附带的所有软件（统称“软件”），除此之外不存在您与软件制造商或所有者之间的任何单独许可协议。本协议并不代表出售本软件或任何其它知识产权。所有与本软件有关的权利和知识产权均归本软件的制造商或所有者拥有。所有未在本协议中明确授予您的权利均由本软件的制造商或所有者保留。一旦您打开或拆开本软件包装的密封，安装或下载本软件，或者使用产品中预装或嵌入的软件，均表示您同意受本协议条款的约束。如果您不同意这些条款，请立即退回所有软件物品（包括磁盘、书面材料和包装），并且删除任何预装或嵌入的软件。

一份软件一次仅可在一台计算机上使用。如果您拥有多份软件许可，则可以随时使用的软件份数与许可份数相同。“使用”的意义为在计算机的临时存储器上或永久存储器上装载软件。如果在网络服务器上安装本软件以便仅将其分配给其它计算机，并且获分配本软件的每台计算机均具有单独的许可，则不能将这种安装称为“使用”。在网络服务器上安装本软件后，您必须保证使用本软件的用户数不超过您拥有的许可份数。如果安装在网络服务器上的软件的用户数超过许可份数，则必须购买更多的软件许可使许可份数与用户数相等，才能允许其它用户使用本软件。如果您是 Dell 的商业客户或 Dell 会员，您特此授权 Dell 或 Dell 选定的代理商在正常工作时间内就您对本软件的使用情况进行核查，并且同意在核查期间与 Dell 合作并合理地提供与本软件使用相关的所有记录。核查行为仅限于验证您是否遵循了本协议中的条款。

本软件受美国版权法和国际条约的保护。您可以复制一份软件以供备份或存档；也可以将软件传送至某个硬盘，条件是将原始软件仅用于备份或存档目的。您不得出租或租用本软件，也不得复制本软件附带的书面材料，但是可以作为 Dell 产品销售或转让的一部分永久性地转让本软件及其附带的所有材料，条件是您不保留任何复制件，并且接受者同意遵守本协议中的条款。任何转让必须包括最新的更新文件和所有先前的版本。您不得对本软件进行逆向设计、反编译或分解。如果计算机附带的软件包内含有光盘、3.5 英寸和（或）5.25 英寸磁盘，则只需使用适用于您计算机的磁盘。不得在另一台计算机或另一个网络上使用这些磁盘，也不得出借、出租、租用或将它们转让给另一个用户（除非符合本协议的规定）。

有限担保

Dell 保证本软件磁盘在您收到之日起九十 (90) 天内，在正常使用的情况下不会出现材料和工艺方面的缺陷。此担保仅适用于您本人，并且不能转让。任何暗示性担保均限制在从您收到本软件之日起九十 (90) 天之内。某些辖区不允许对暗示性担保的持续时间进行限制，因此上述限制可能不适用于您。Dell 及其供应商的全部责任以及您获得的唯一补偿是：(a) 退回购买本软件所付的款项，或者 (b) 更换不符合此担保要求的任何磁盘，但是您必须将磁盘与退回授权号一起发送至 Dell 并承担费用和 risk。此有限担保不适用于因意外、滥用、误用或由非 Dell 授权人员维修或改装磁盘所导致的损坏。对于任何更换过的磁盘，其保修期为原始保修期的剩余时间或者三十 (30) 天，以较长的时间为准。

Dell 并不保证本软件的功能可以满足您的要求，也不保证本软件的操作不会中断或不出现错误。您自己负责选择本软件来满足您的特定用途，并且对本软件的使用及其产生的后果负责。

对于本软件及其附带的所有书面材料，Dell 代表本公司及其供应商否认其它任何明示或暗示担保，包括但不限于可销售性和对某一特定用途适用性的暗示担保。本有限担保赋予您特定的法律权利；您可能还具有其它权利，视管辖区域的不同而有所不同。

无论在什么情况下，Dell 或其供应商对于因使用本软件或不能使用本软件所造成的任何损失（包括但不限于商业利润损失、业务中断、业务信息丢失或其它经济损失）概不负责，即使被告知出现此类损失的可能性。由于某些辖区不允许对必然性或偶然性损失的责任进行排除或限制，上述限制可能不适用于您。

开放源代码软件

根据本具体许可的条款和条件，由 Dell 提供的任何开放源软件都可以使用，只要该开放源软件是在本具体许可的范围内销售的。

本开放源软件的发布旨在希望其将是有益的，但本软件按原样提供，无任何明示或暗示的担保，包括但不限于适销性或对于特定目的适用性的暗示担保。在任何情况下，DELL（版权所有）或项目参与者对任何直接、间接、偶然、特殊、典型或必然的损失（包括但不限于采购替代产品或服务；使用、数据或利润的损失；或业务中断等）都概不负责，无论该损失是如何造成的和是谁的责任，无论该责任是合同责任、严格责任还是民事侵权行为（包括疏忽或其它情况），即使已事先警告存在此类损失的可能性。

美国政府有限权利

本软件和文档均属于 48 C.F.R. 2.101 中规定的“商品”，该术语由 48 C.F.R. 12.212 中所用的术语“商业计算机软件”和“商业计算机软件文档”组成。根据 48 C.F.R. 12.212 以及 48 C.F.R. 227.7202-1 至 227.7202-4，所有美国政府最终用户获得本软件和文档时均仅享有此处所述权利。签约商/制造商为 Dell Products, L.P., One Dell Way, Round Rock, Texas 78682。

一般说明

本许可在终止前持续有效。本许可将依据上述条件终止，或者如果您违反了本许可规定的任何条款，则本许可将会被终止。一旦终止，即表示您同意销毁本软件及其附带材料以及它们的所有复制件。本协议受德克萨斯州法律的管辖。本协议中的各项规定均具有可分割性。如果某一规定被认为无法实施，它并不会影响本协议中其它规定、条款或条件的有效性。本协议对本软件的继承者和受让者均有效。在法律允许的最大范围内，Dell 和您均同意放弃就本软件或本协议提起任何诉讼的权利。此放弃行为在某些辖区内可能无效，因此它可能不适用于您。您确认已阅读并理解了本协议，并且同意遵守其中的条款。另外，您还承认本协议是您与 Dell 之间就本软件所签署的唯一完整的协议声明。（修订版 012306）。

附录 D：联系 ALIENWARE Web 站点



注： 如果没有可用的互联网连接，您可以在购货发票、装箱单、帐单或 Dell 产品目录上查找联系信息。

Dell 提供多种在线和电话支持与服务选择。由于供货情况因国家/地区和产品而有所不同，因此您所在区域可能无法享受某些服务。

要联系 Dell 解决销售、技术支持或客户服务问题：

1. 访问 support.dell.com。
2. 在页面底部的 **Choose A Country/Region**（选择国家或地区）下拉式菜单中验证您的国家或地区。
3. 单击页面左侧的 **Contact Us**（联系我们）。
4. 根据您的需要选择相应的服务或支持链接。
5. 选择对您便利的联系 Dell 的方式。

您可在以下 Web 站点上了解 Alienware 的产品和服务：

- www.dell.com
- www.dell.com/ap（仅限亚太地区）
- www.dell.com/jp（仅限日本）
- www.euro.dell.com（仅限欧洲）
- www.dell.com/la（仅限拉丁美洲和加勒比海地区）
- www.dell.ca（仅限加拿大）

您可通过以下 Web 站点访问 Alienware 支持部门：

- support.dell.com
- support.jp.dell.com（仅限日本）
- support.euro.dell.com（仅限欧洲）
- support.la.dell.com（阿根廷、巴西、智利、墨西哥）

附录 E：重要信息

- 在开始系统恢复或将笔记本电脑送出进行维修或升级之前，请备份所有数据。
- 请保留所有最初用于装运物品的包装盒，以备退回任何商品时使用。
- 在对升级笔记本电脑的任何组件时，请致电 1-888-254-3625 以联系我们的技术支持部门。为便于日后提供支持，我们将完整记录客户的每次升级。

中国印制
用再生纸印制



0T280NA00